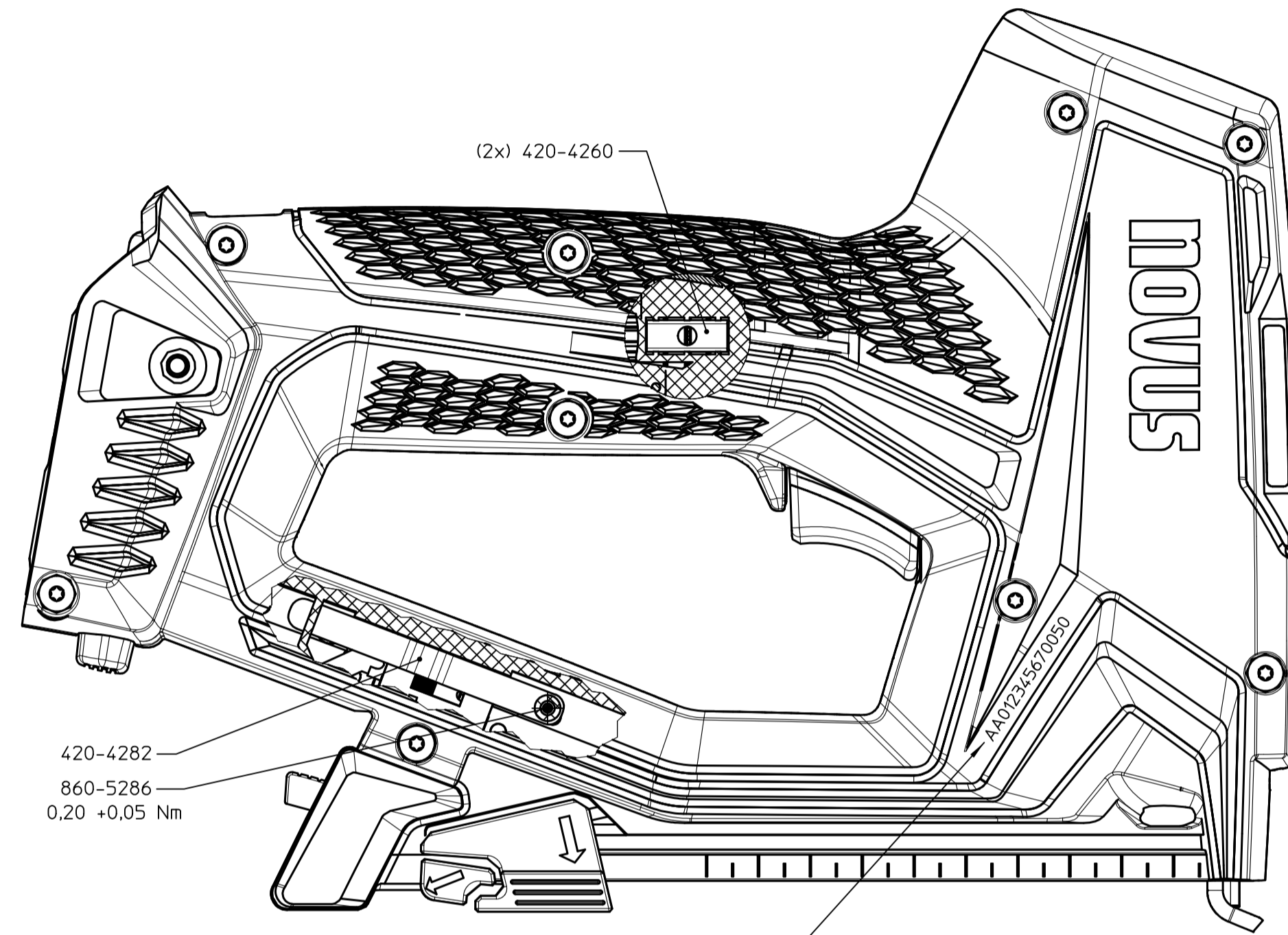
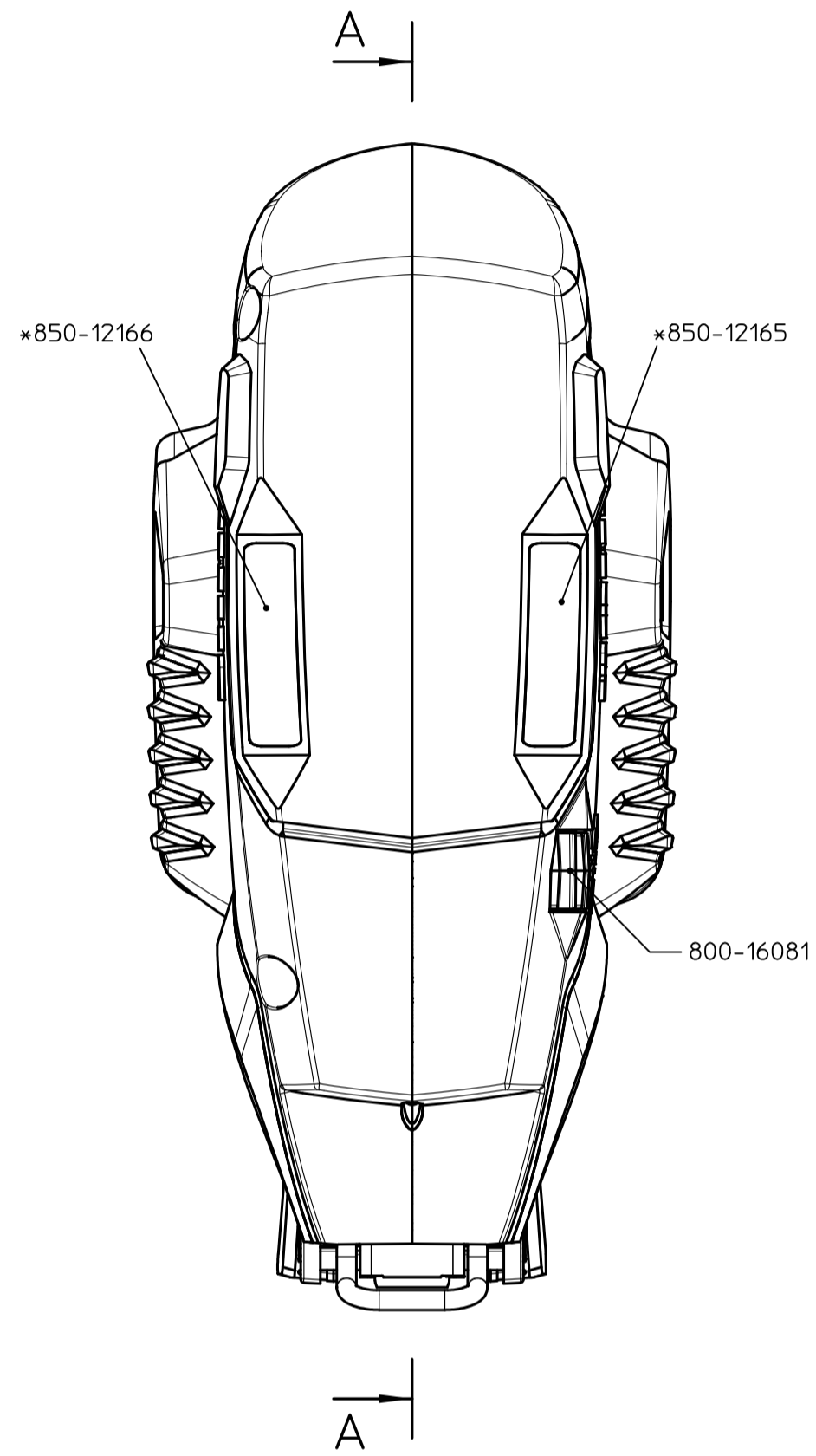
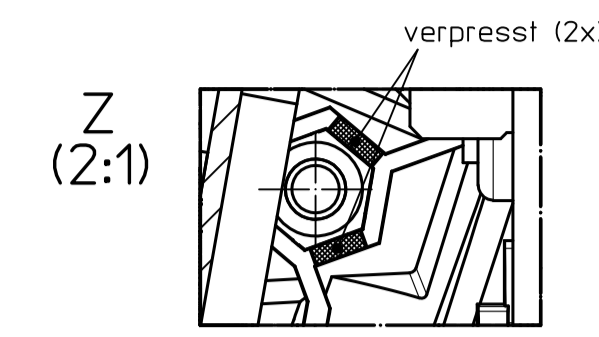
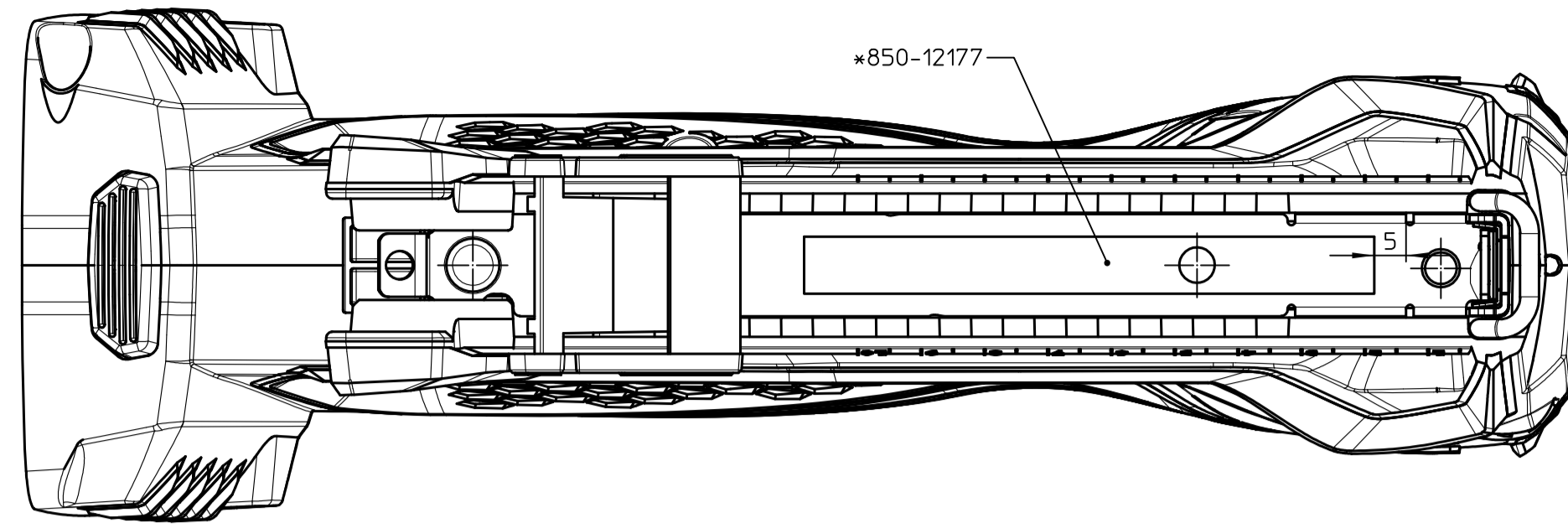
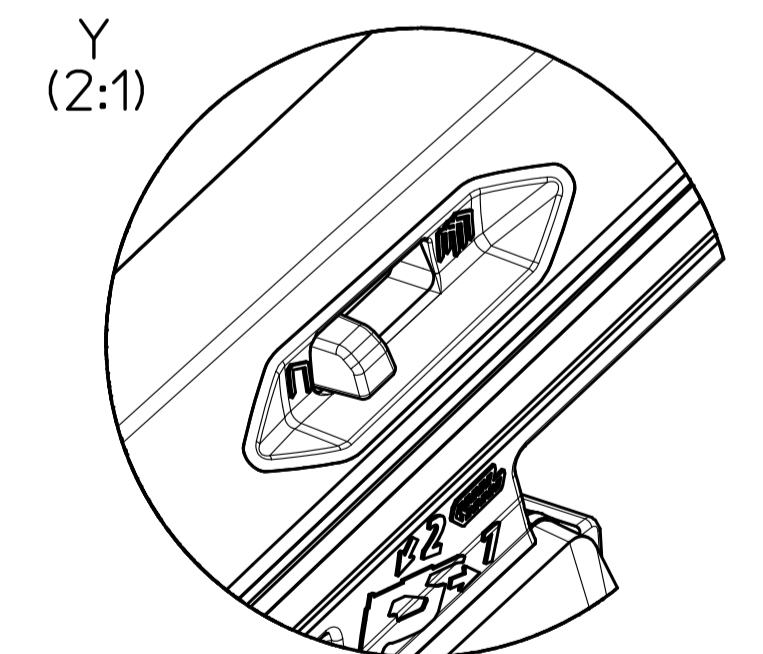
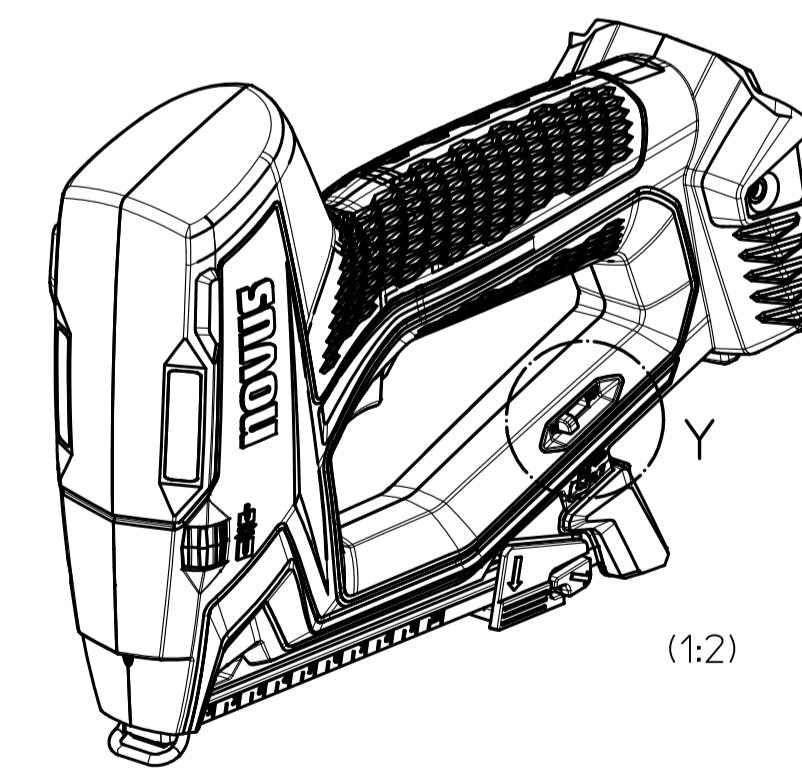
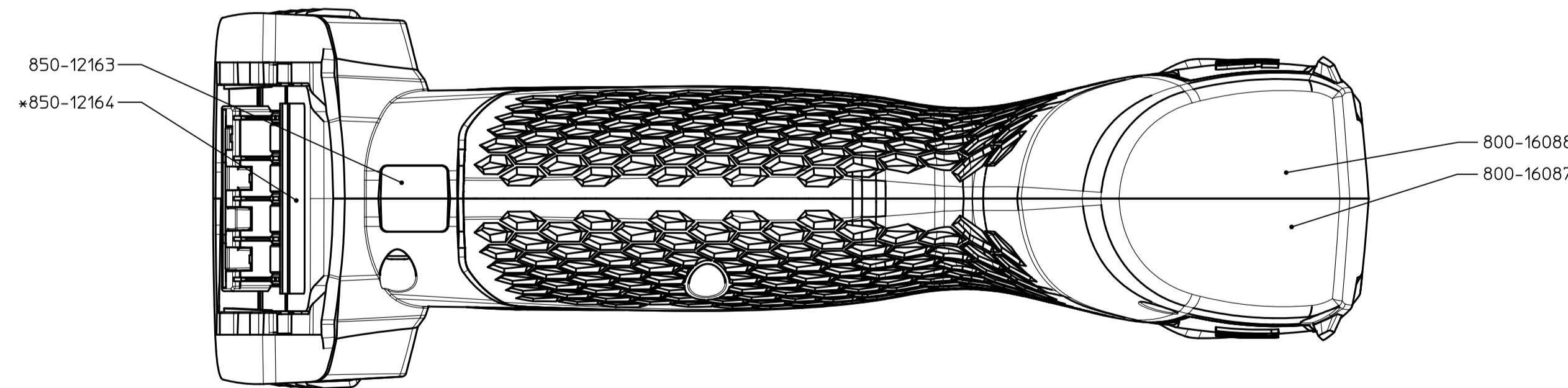
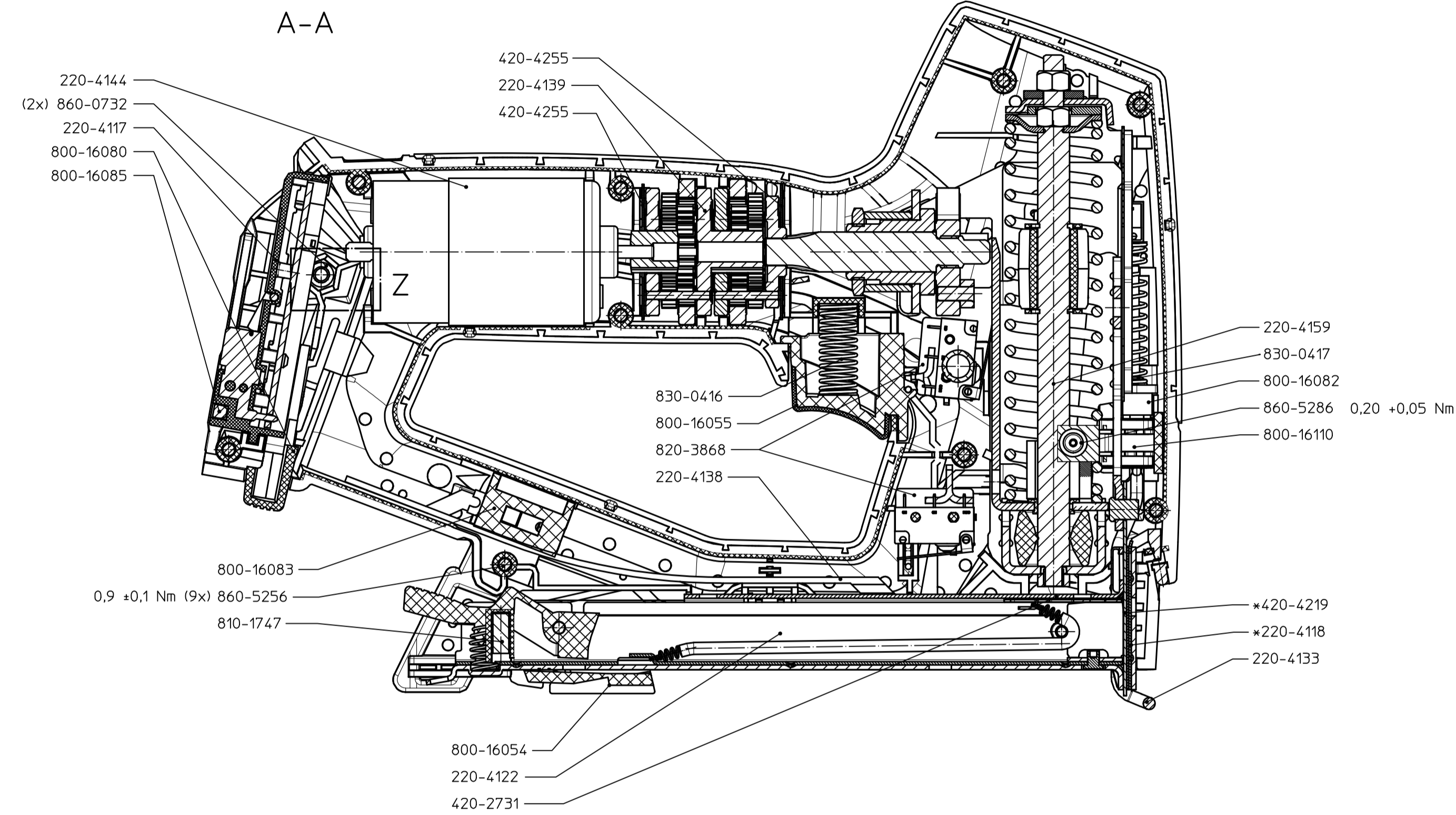


novus® J-550 / J-551



Seriennummer (14-stellig)
gelöst, Schriftgröße 2,5mm
Nummernschlüssel siehe Z30-1009 FH Seriennummer



Schalter-Stellung im
Auslieferungszustand!
switch position in
delivery state!

Fertigungshinweis siehe Z30-1045!
manufacturing instructions see Z30-1045!

Ident-Nr.	Benennung	Stirnplatte kpl	Treiber	Typenschild	Etikett Klammer	Etikett Gerät	Etikett Magazin
* 220-4114	Gerät kpl J-550 EAH	220-4118	420-4219	850-12164	850-12165	850-12166	850-12177
220-4141	Gerät kpl J-551 EDG	220-2965	420-4220	850-12175	850-12173	850-12174	850-12178

5	3629	14.09.23	Revisor	Freimaßtoleranzen (general tolerances)	Talgewicht (weight)	Werkstoff (material)	Benennung (marking)
4	3539	12.07.23	gezeichnet	DIN ISO			Gerät kpl
3	3497	30.06.23	gezeichnet	2768 -mK	Oberflächen- behandlung (finish)		J-550
2	3199	05.10.22	Revisor	A1 Datum (date)	Name (name)	Maßstab (scale)	1:1
1	3132	03.08.22	gezeichnet	Bearb. (eng.)	03.08.22	jgbbke	Zeichnungs-Nr. (drawing no.)
Ausg./ÄN-Nr. (rev./change no.)		Datum/Name (date) (name)		Schutzvermerk ISO 1606 beachten (Refer to protection notice ISO 1606)		Prüfanweisung (test instruction)	
		EMCO Group		Erwin Müller GmbH Breslauer Str. 34-38 49808 Lingen (Ems)		Maße lehren (gauge)	
		Status: released		N_PACKET_DMS:		Maße messen (scale measurement)	

INV-Nr.:
abweichende Werkzeug-Nr.: nein
ID-NR-Material:

Vorschub: