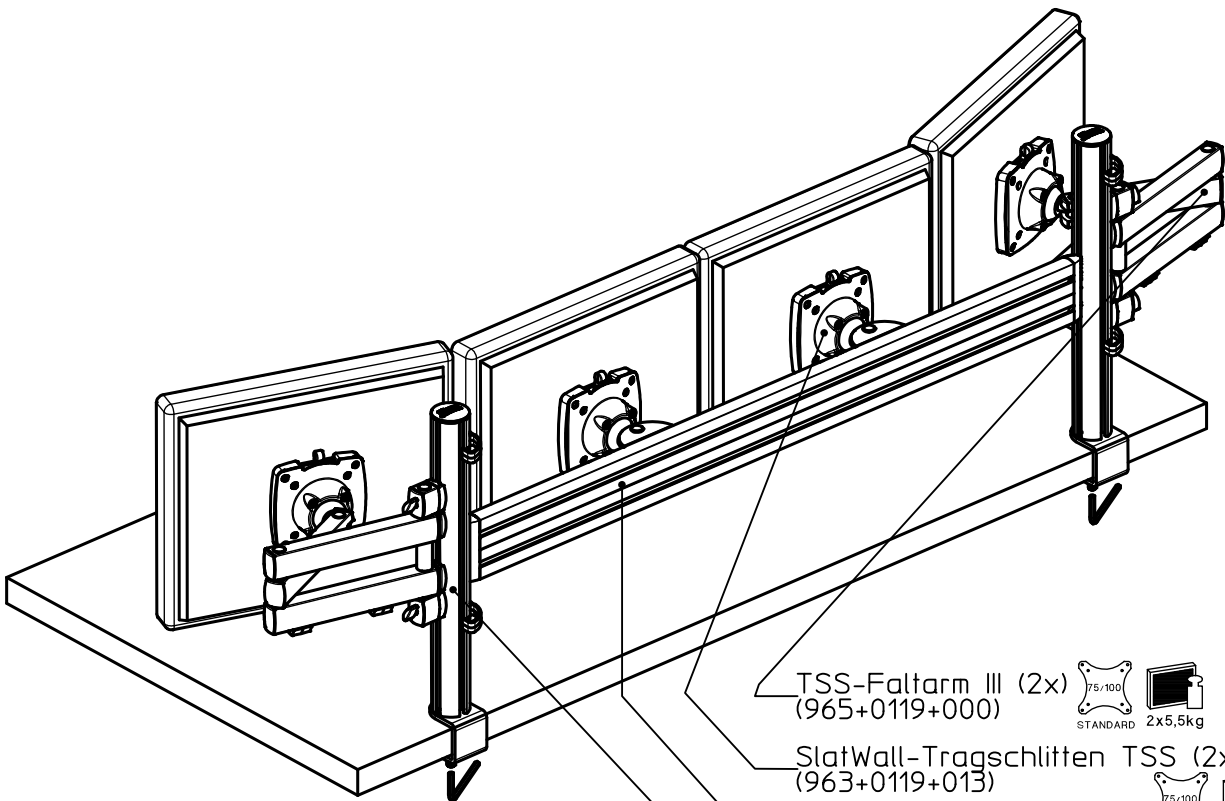
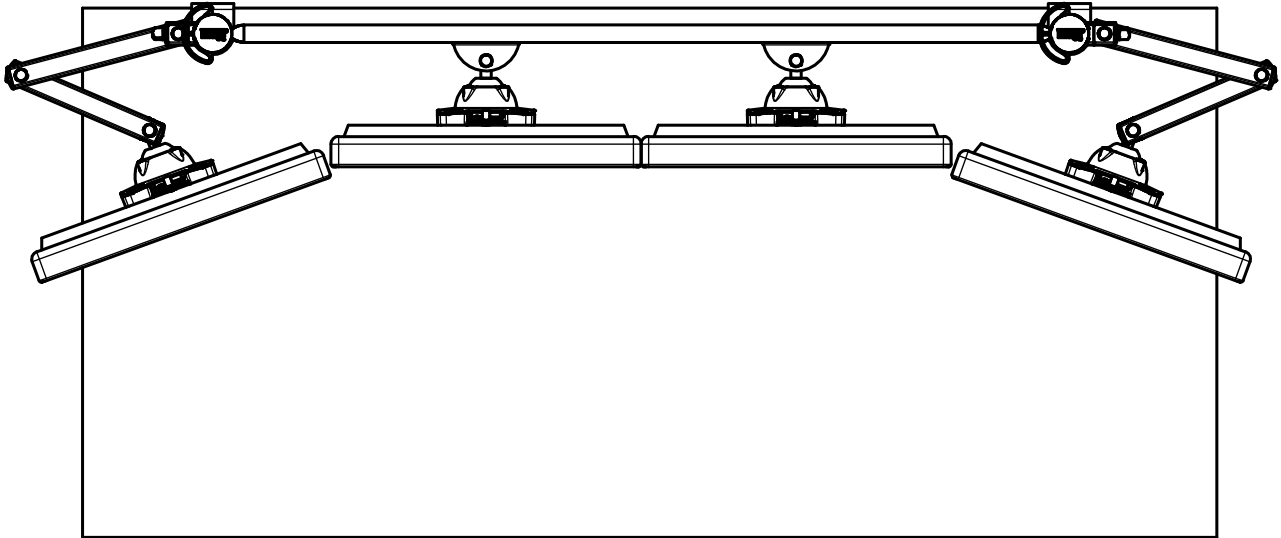
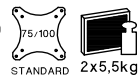


Datenblatt:  
 220+0130+000  
 Conrol Center

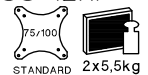


TSS-Faltarm III (2x)  
 (965+0119+000)



SlatWall-Tragschlitten TSS (2x)  
 (963+0119+013)

SlatWall-Element 120  
 (973+1205+000)



TSS-Säule 445 Systemzwinge I (2x)  
 (961+0609+000)