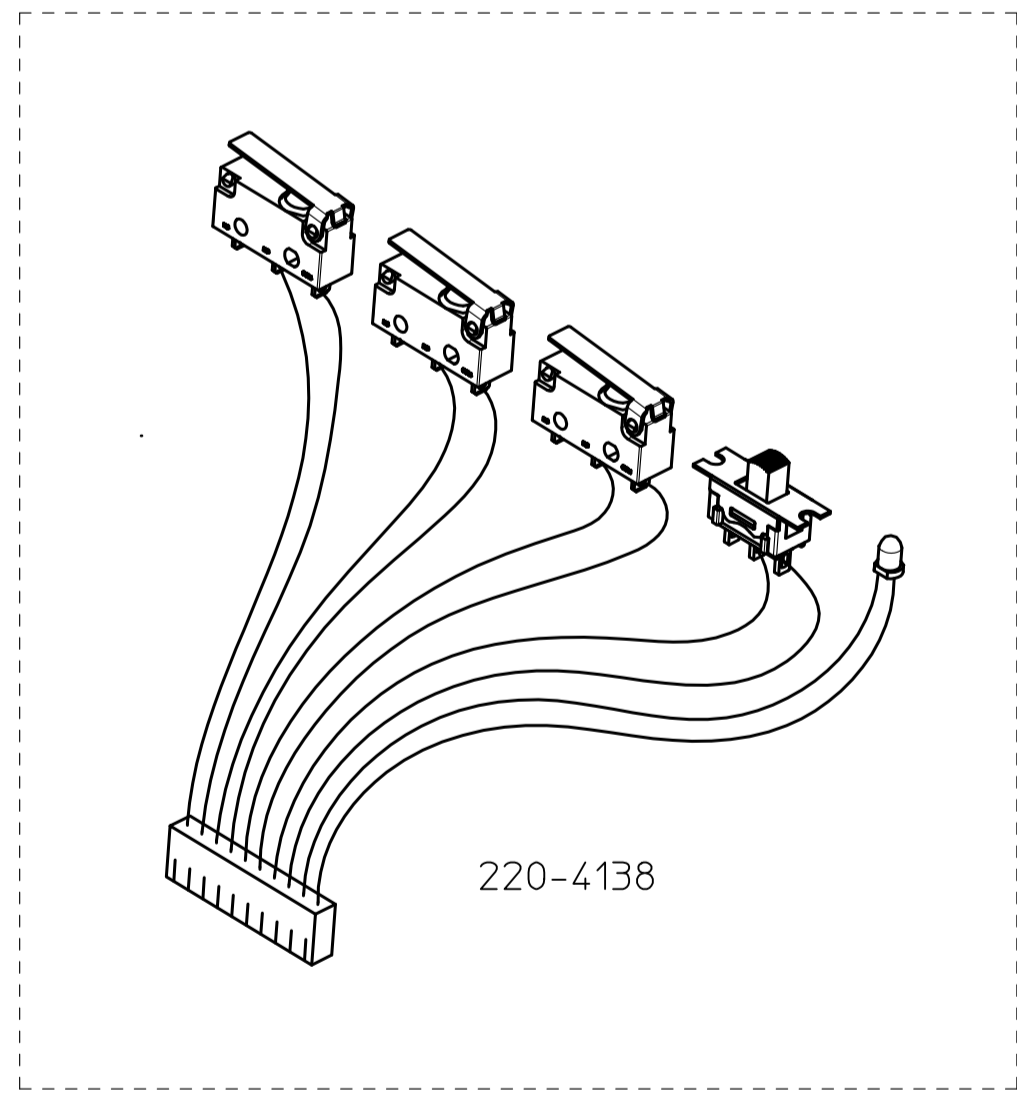
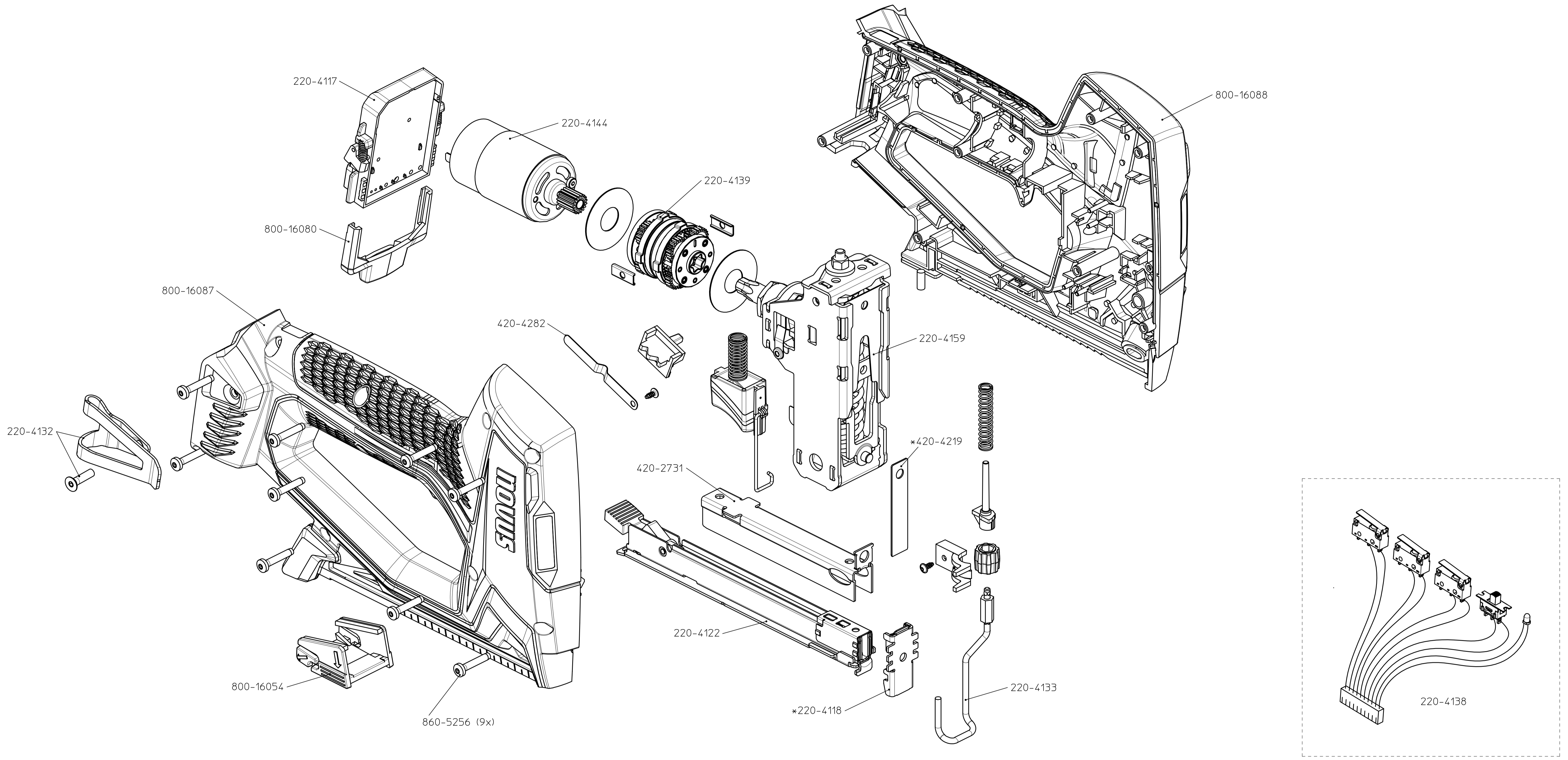


novus® J-550 / J-551



INV-Nr.:
abweichende Werkzeug-Nr.: nein
ID-NR-Material:

Ident-Nr.	Benennung	Stirnplatte kpl	Treiber
220-4114	Gerät kpl J-550 EAH	220-4118	420-4219
220-4141	Gerät kpl J-551 EDG	220-2965	420-4220

Freimaßtoleranzen (general tolerances) DIN ISO 2768 -mK		Teilgewicht (weight)		Werkstoff (material)	
AT Bearb. (orig.) Bsp. (check)		Datum (date) 07.12.22 21.02.24		Name (name) jgbbcke iblekker	
Maßstab (scale) 1:1		Benennung (marking) Gerät kpl Ersatzteile J-550		Zeichnungs-Nr. (drawing no.) 220-4114_EST	
Ausg./AM Nr. (rev./change no.) 1 / 3264		Datum/Name (date) (name) 07.12.22 jgbbcke		Prüfanweisung (test instruction) EMCO Erwin Müller GmbH Breslauer Str. 34-38 49808 Lingen (Ems)	
Status: released		IN_PACKET_DMS:		Maße messen (scale measurement)	