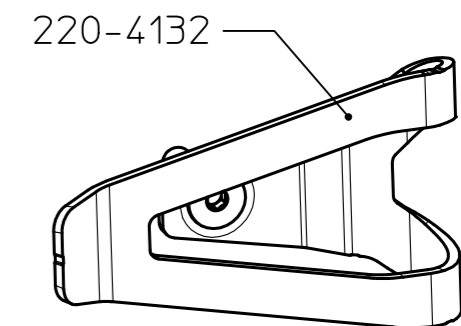
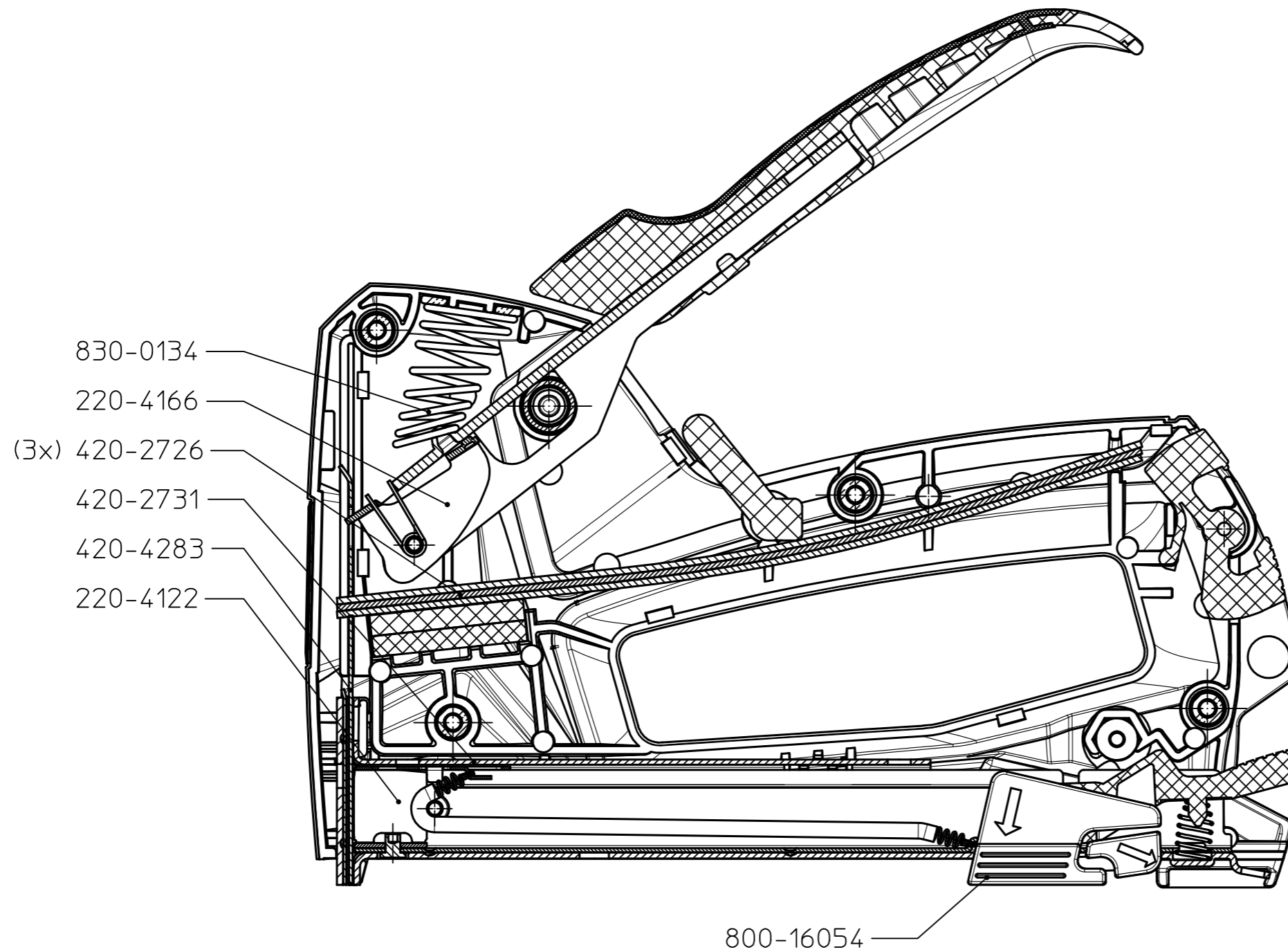


NOVUS® J-50/J-51



INV-Nr.:
abweichende Werkzeug-Nr.:
ID-NR-Material:

Vorschub:
nein

				Freimaßtoleranzen (general tolerance)	Teilgewicht (weight)	Werkstoff (material)		
				DIN ISO 2768 -mk	Oberfläche (surface dim.)	Oberflächen- behandlung (finish)		
		A3	Datum (date)	Name (name)	Maßstab (scale)	Benennung (marking)		
		Bearb. (orig.)	27.08.24	jgebbeke	1:1	Gerät kpl Ersatzteile J-50 EAH		
		Gepr. (check)	28.08.24	cschnied				
1		4008	27.08.24	jgebbeke	Schutzvermerk ISO 16016 beachten (Refer to protection notice ISO 16016)			Zeichnungs.-Nr. (drawing no.)
Ausg. (rev.)		ÄM Nr. (change no.)	Datum (date)	Name (name)	Erwin Müller GmbH Breslauer Str. 34-38 49808 Lingen (Ems)			220-4129_EST
				emco Group	Prüfanweisung: (test instruction)			Maße lehren (gauge)
				Status: released				Maße messen (scale measurement)