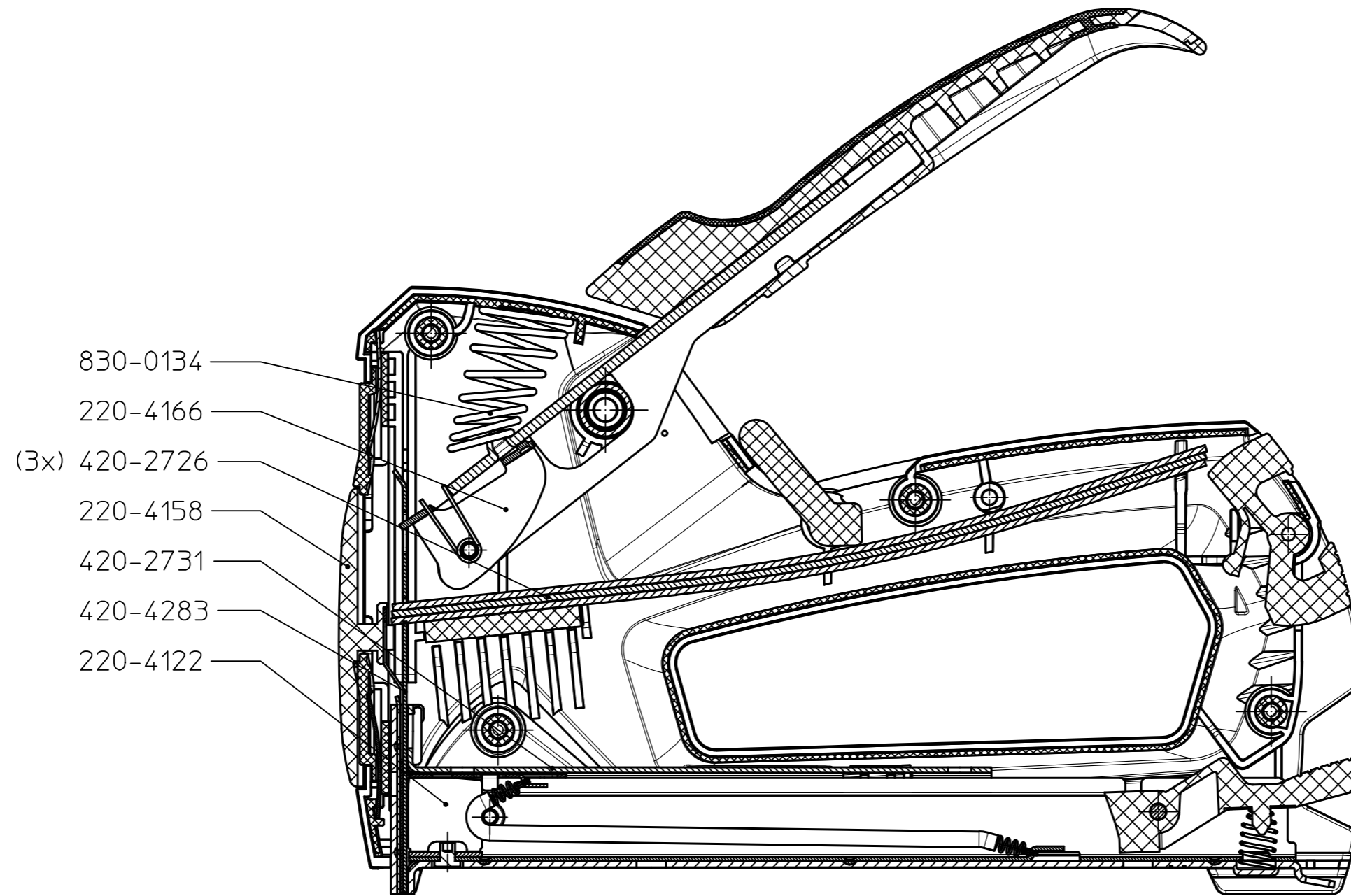


NOVUS® J-17



INV-Nr.:
 abweichende Werkzeug-Nr.: nein
 ID-NR-Material: Vorschub:

				Freimaßtoleranzen (general tolerance)	Teilgewicht (weight)	Werkstoff (material)		
				DIN ISO 2768 -mk	Oberfläche (surface dim.)	Oberflächen- behandlung (finish)		
		A3	Datum (date)	Name (name)	Maßstab (scale)	Benennung (marking)		
		Bearb. (orig.)	27.08.24	jgebbeke	1:1	Gerät kpl Ersatzteile J-17 EADHG		
		Gepr. (check.)	28.08.24	cschnied				
1	4008	27.08.24	jgebbeke	Schutzvermerk ISO 16016 beachten (Refer to protection notice ISO 16016)		Zeichnungs.-Nr. (drawing no.) 220-4175_EST		
Ausg. (rev.)	ÄM Nr. (change no.)	Datum (date)	Name (name)	Erwin Müller GmbH Breslauer Str. 34-38 49808 Lingen (Ems)		Prüfanweisung: (test instruction)	Maße lehren (gauge)	Maße messen (scale measurement)

Status: released

IN_PACKET_DMS: