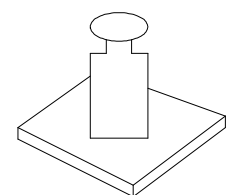
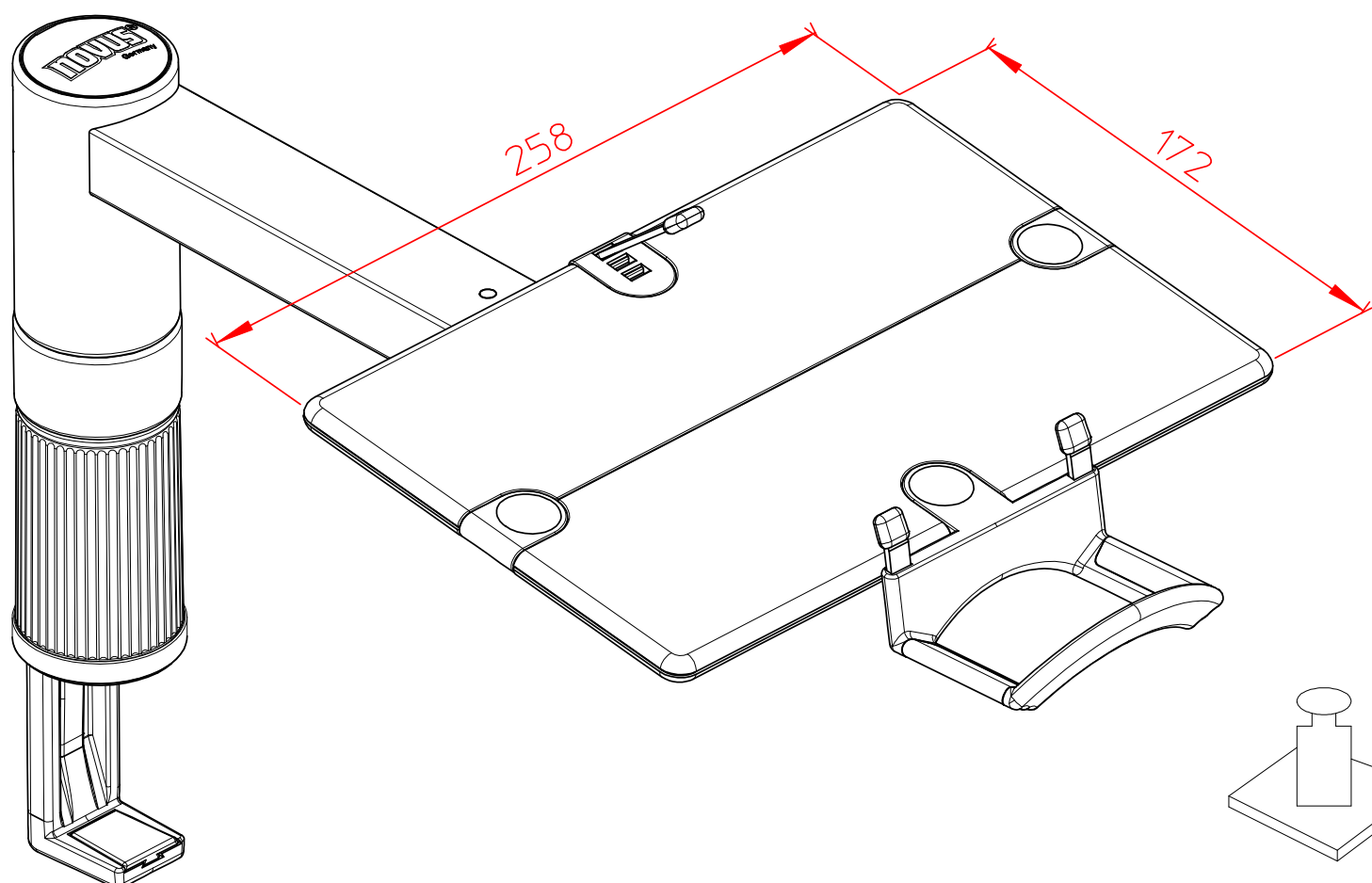
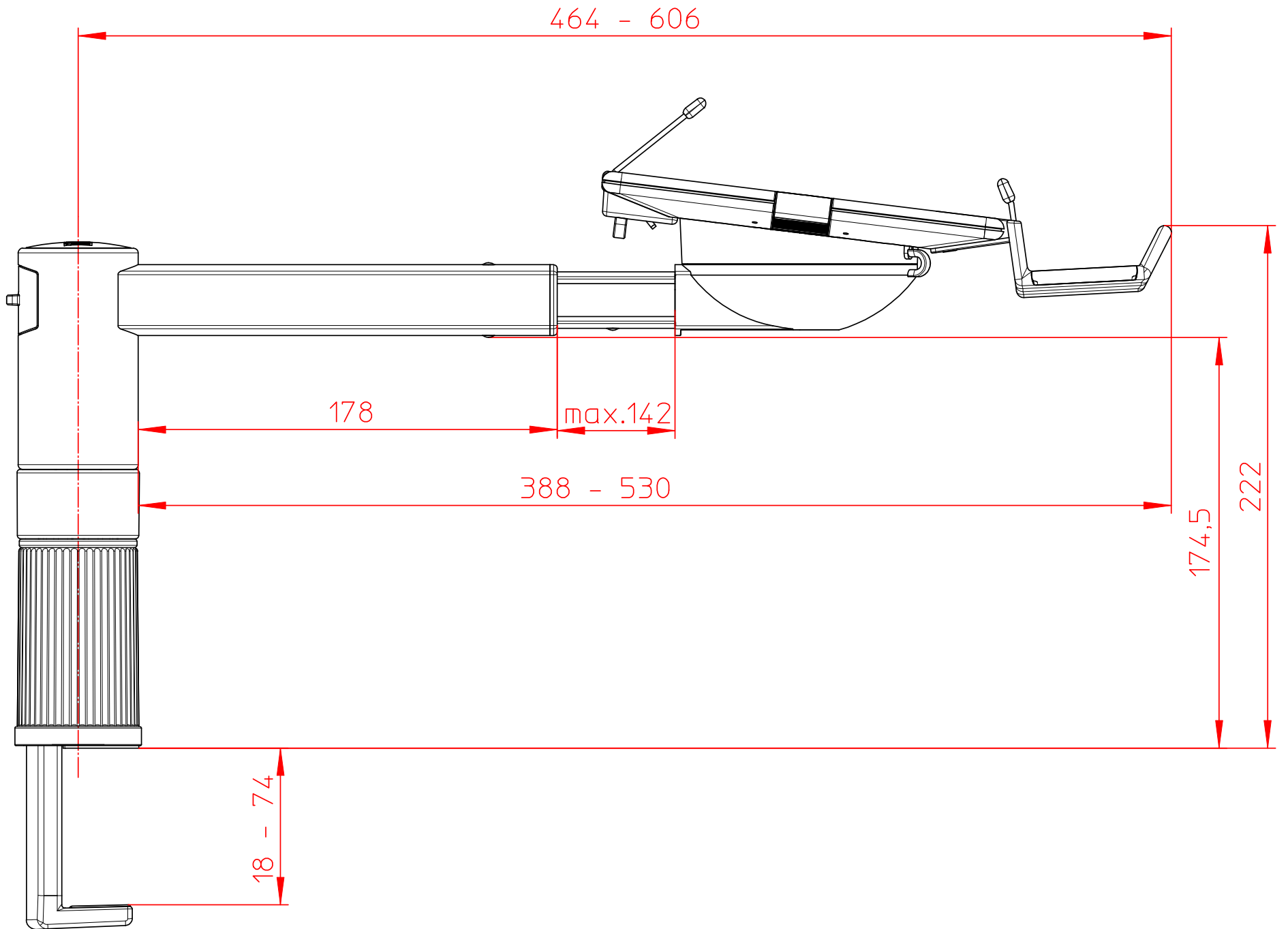


Datenblatt:

714+000*+000

ScM ScopeMaster kpl. mit UNI 1



max. 2kg