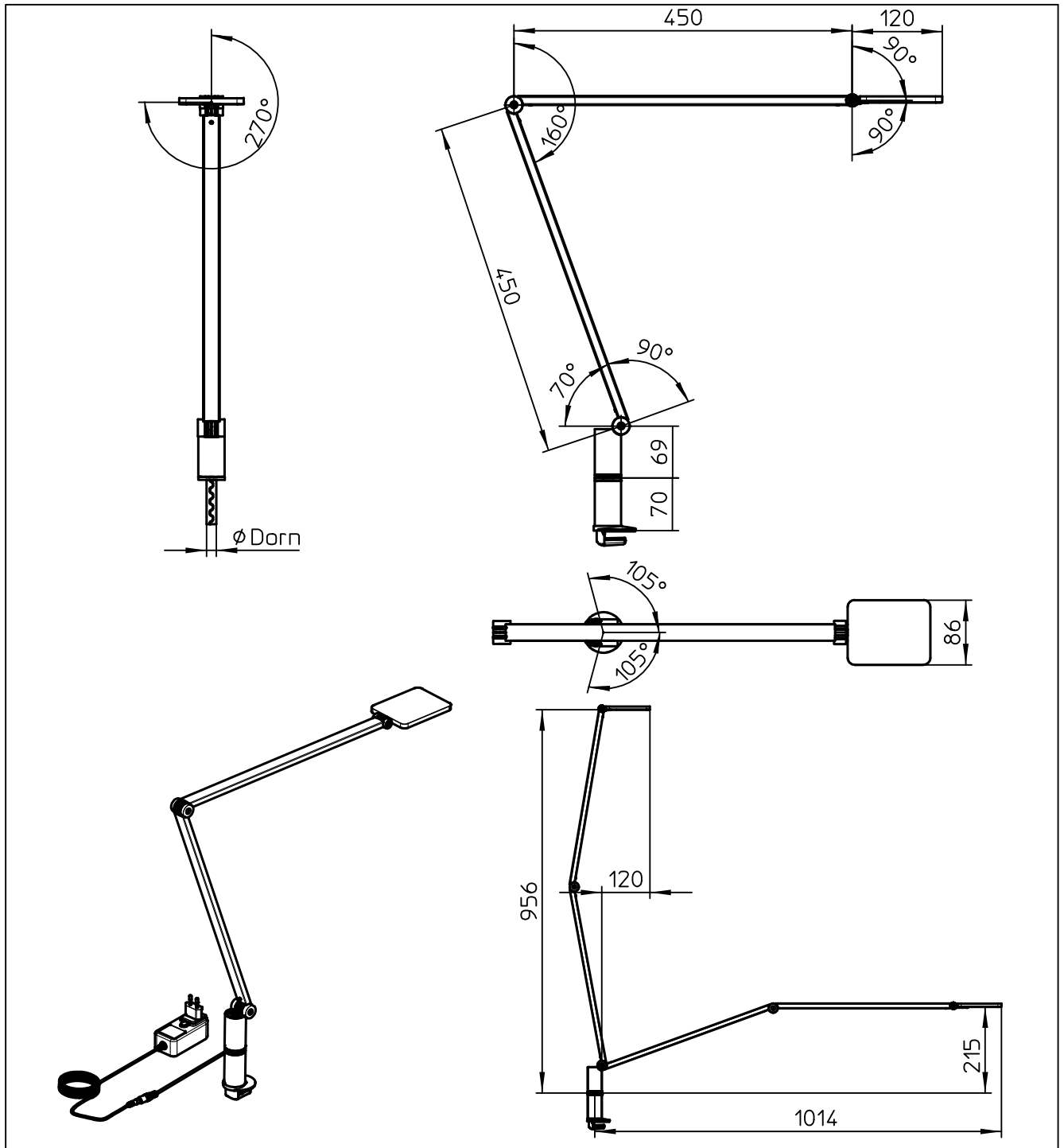


Datenblatt:

DB 7*0+12**+00* Attenzia task

Lighting



Ident.-Nr.:	Befestigung	øDorn	Netzteil
* 7*0+120*+000	ohne Befestigung	13mm	
7*0+120*+001	ohne Befestigung	16mm	
7*0+120*+002	ohne Befestigung	13mm	US
7*0+120*+004	ohne Befestigung	16mm	US
7*0+120*+005	ohne Befestigung	13mm	ohne
7*0+121*+000	mit clamp 1	13mm	
7*0+121*+002	mit clamp 1	13mm	US