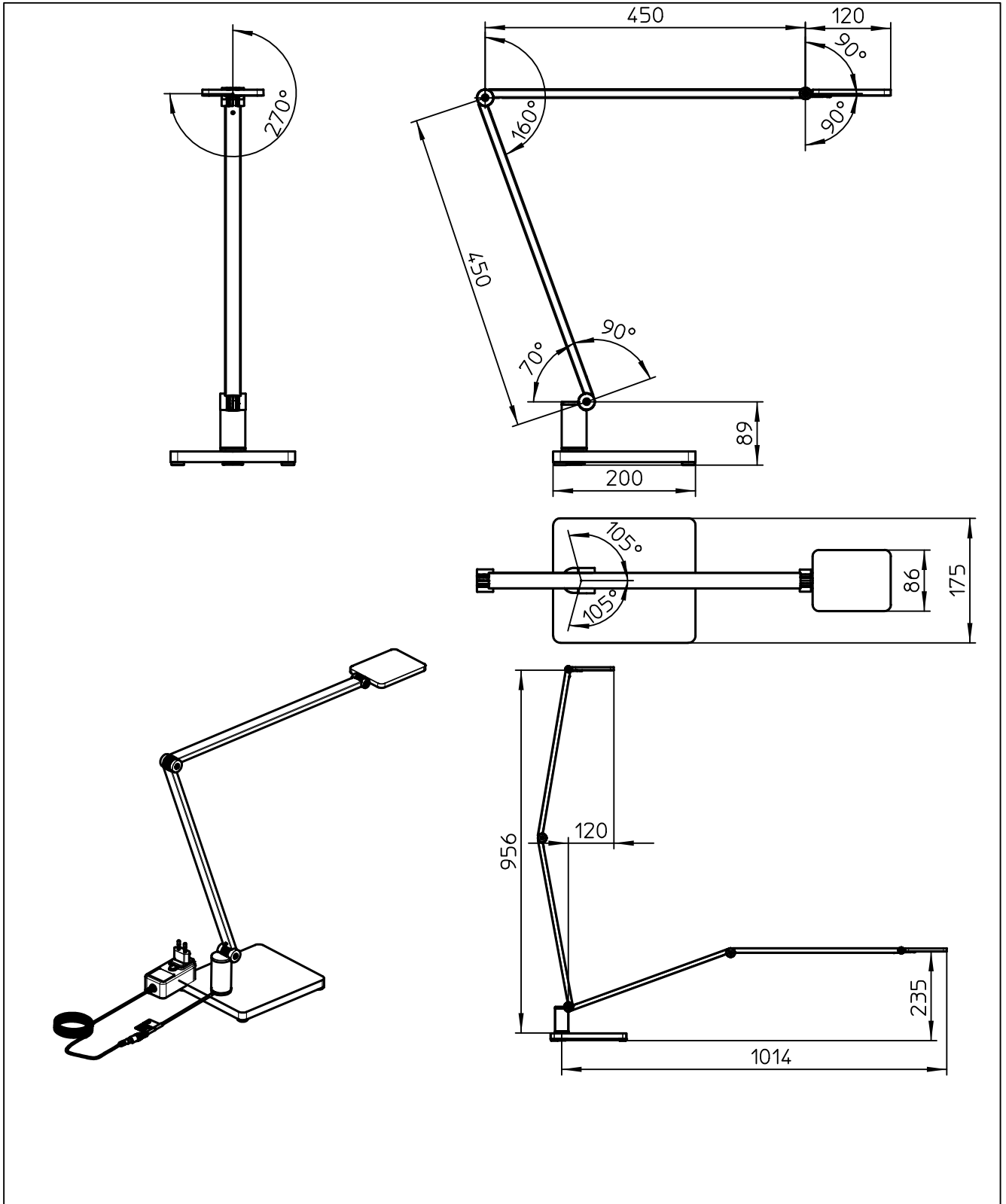


Datenblatt:

DB 7\*0+129\*+00\* Attenzia task base plate

Lighting



Ident.-Nr.:	Benennung:	Netzteil:
7*0+129*+000	Attenzia task base plate	
7*0+129*+002	Attenzia task US base plate	US