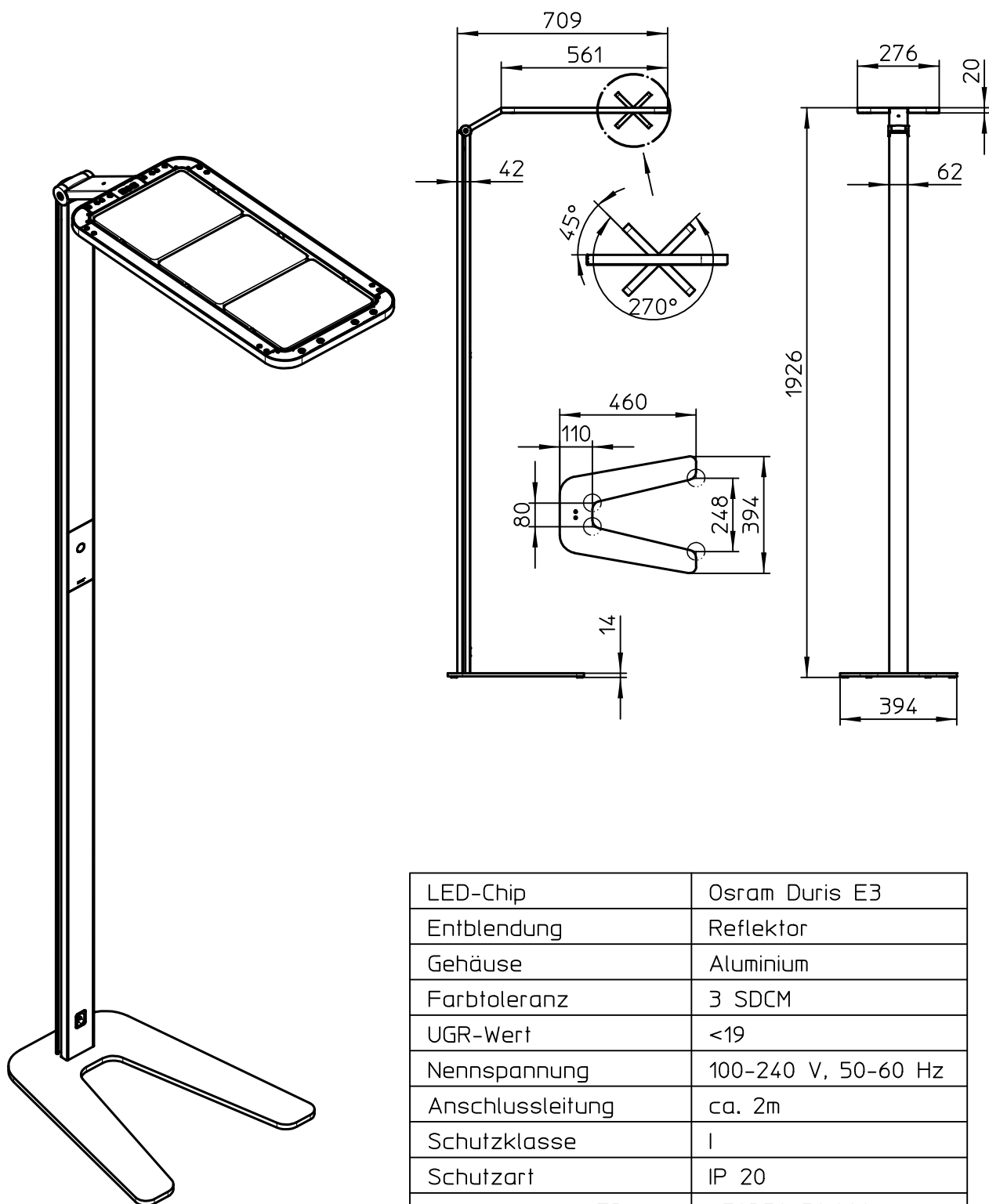


Datenblatt:
 DB 7*0+*19*+00* Attenzia space
 Lighting

Ausgegeben von iprint am 04.01.2024 / 11:19



LED-Chip	Osram Duris E3
Entblendung	Reflektor
Gehäuse	Aluminium
Farbtoleranz	3 SDCM
UGR-Wert	<19
Nennspannung	100-240 V, 50-60 Hz
Anschlussleitung	ca. 2m
Schutzklasse	I
Schutzart	IP 20
Lebensdauer LED	L70B50 50.000h
Photobiologische Sicherheit	Risikogruppe 1
Prüfzeichen	ENEC