

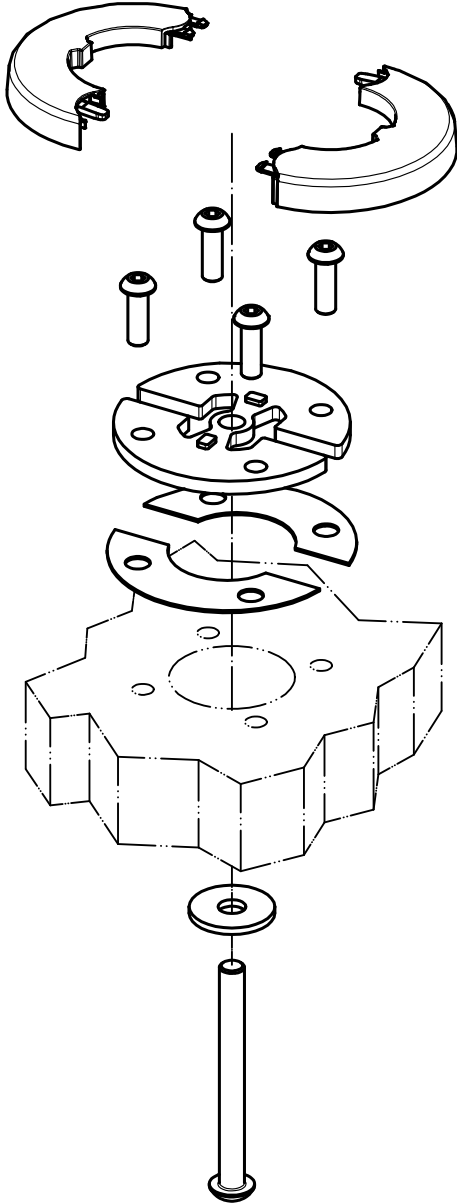
Datenblatt:

DB 795+1705+000 POS base mounting

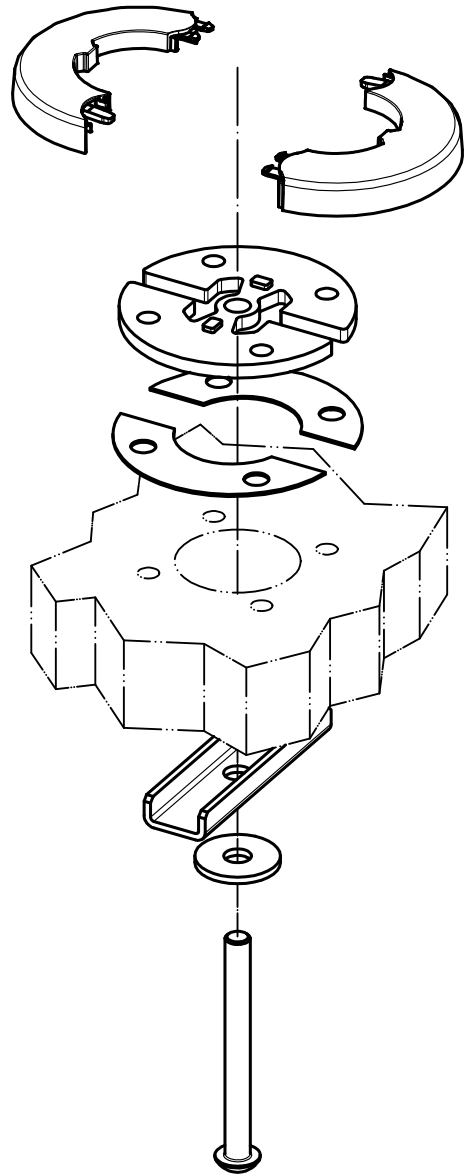
POS



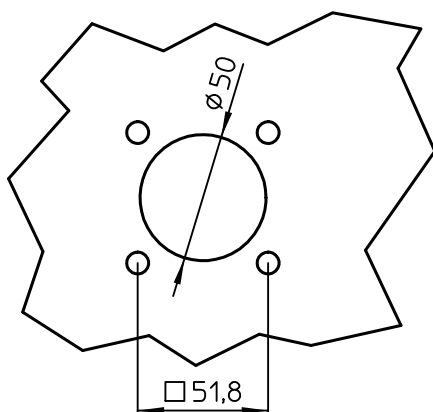
Montage 4x M8



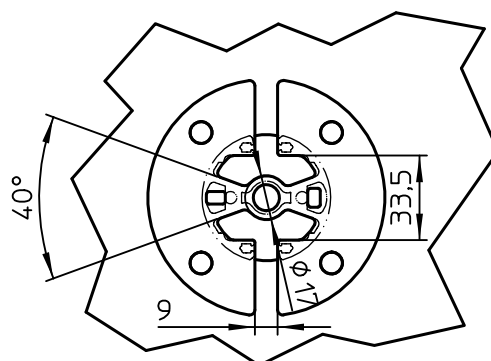
Montage 1x M10



Bohr/Fräsbild  
Tischplatte



Durchgangsmaße



Technische und Design Änderungen vorbehalten!  
Technical and design modifications reserved! 10.06.20