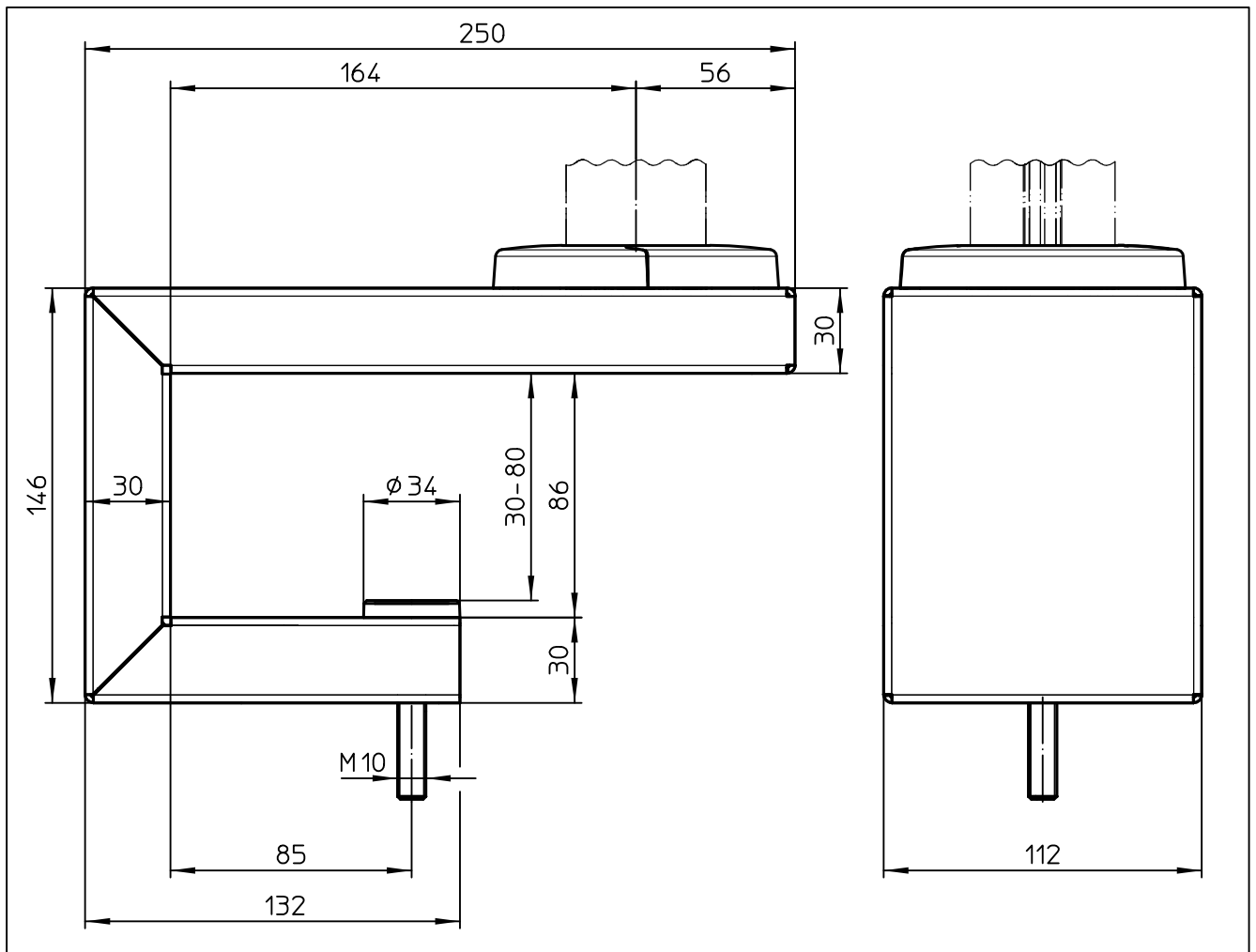


Datenblatt:

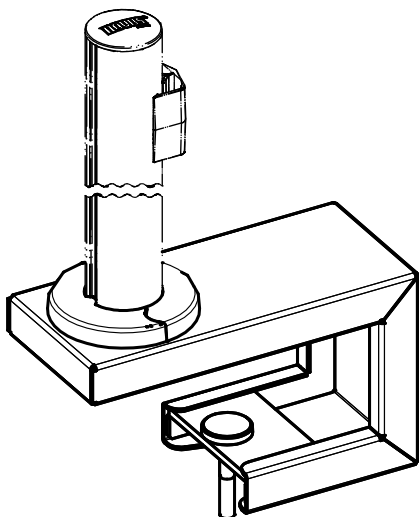


DB 795+170\*+014 / 795+170\*+015 POS clamp heavy duty

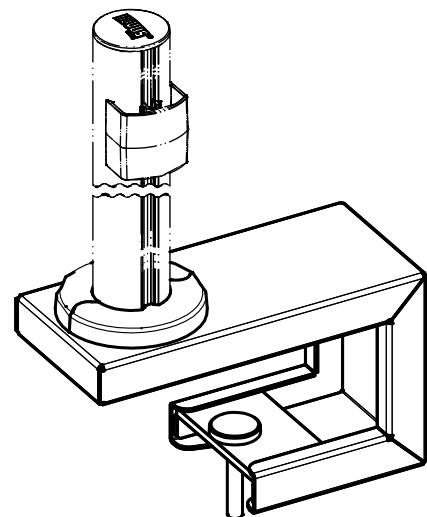
POS



795+1705+014  
POS clamp heavy duty  
Nuten längs zur  
Klemmrichtung  
der Zwinge



795+1705+015  
POS clamp heavy duty 90°  
Nuten quer zur  
Klemmrichtung  
der Zwinge



Technische und Design Änderungen vorbehalten!  
Technical and design modifications reserved! 10.06.20