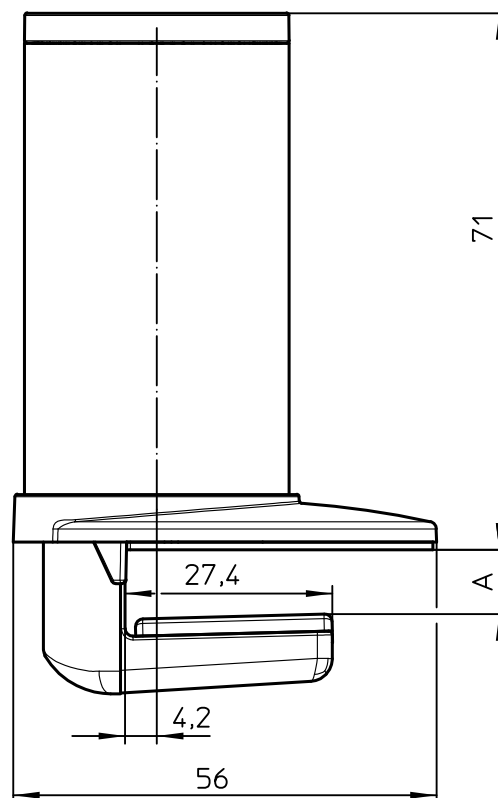
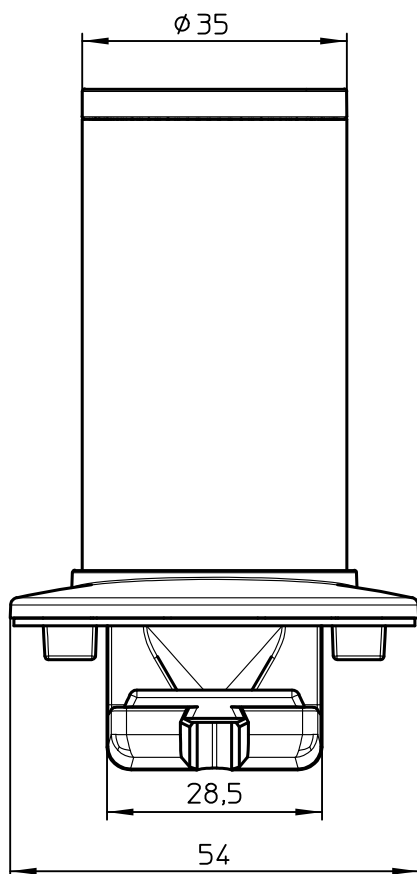
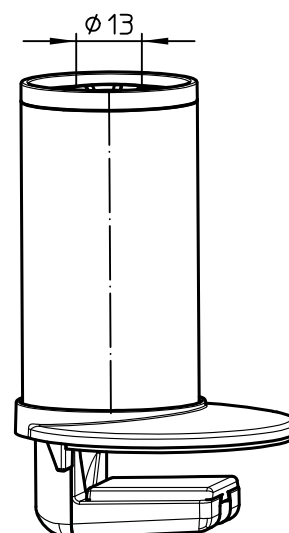
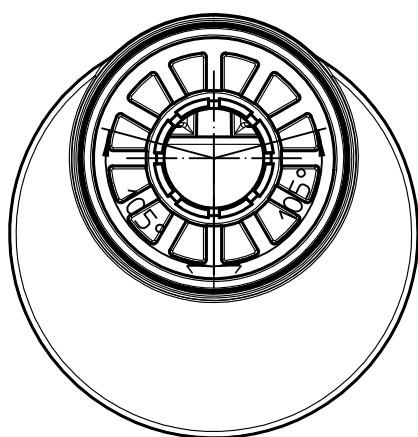


Datenblatt:
 DB 798+00**+000 Attenzia Clamp
 BEF-35



Schwenkbereich:



Zulässige Bolzenlänge: 67,5mm

* Ident-Nr.	Maß A
798+001*+000	10-50
798+002*+000	45-85