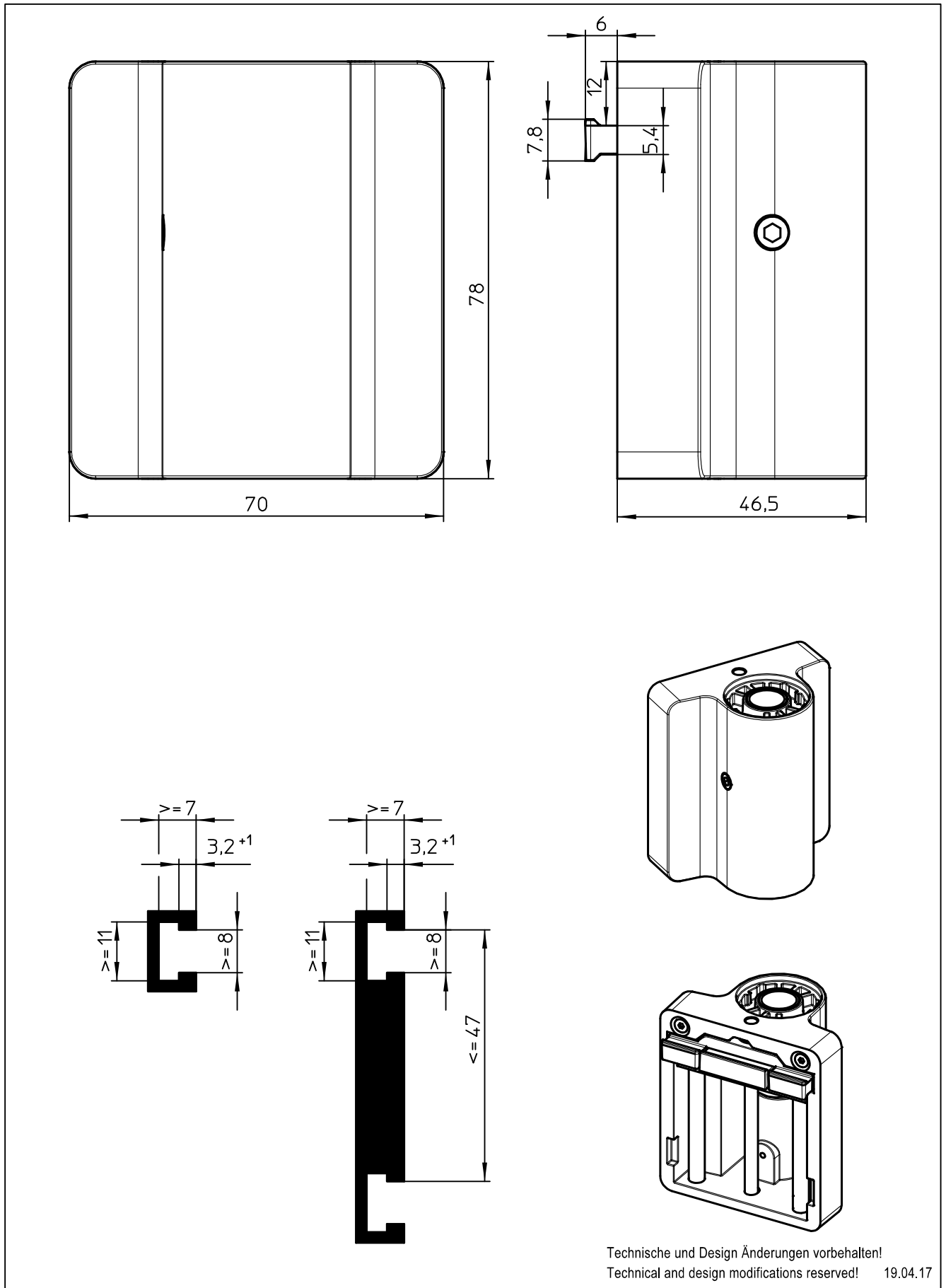


Datenblatt:

DB 798+007\*+000 Attenzia slatwall adapter

BEF-35



Technische und Design Änderungen vorbehalten!  
Technical and design modifications reserved! 19.04.17

859-1578