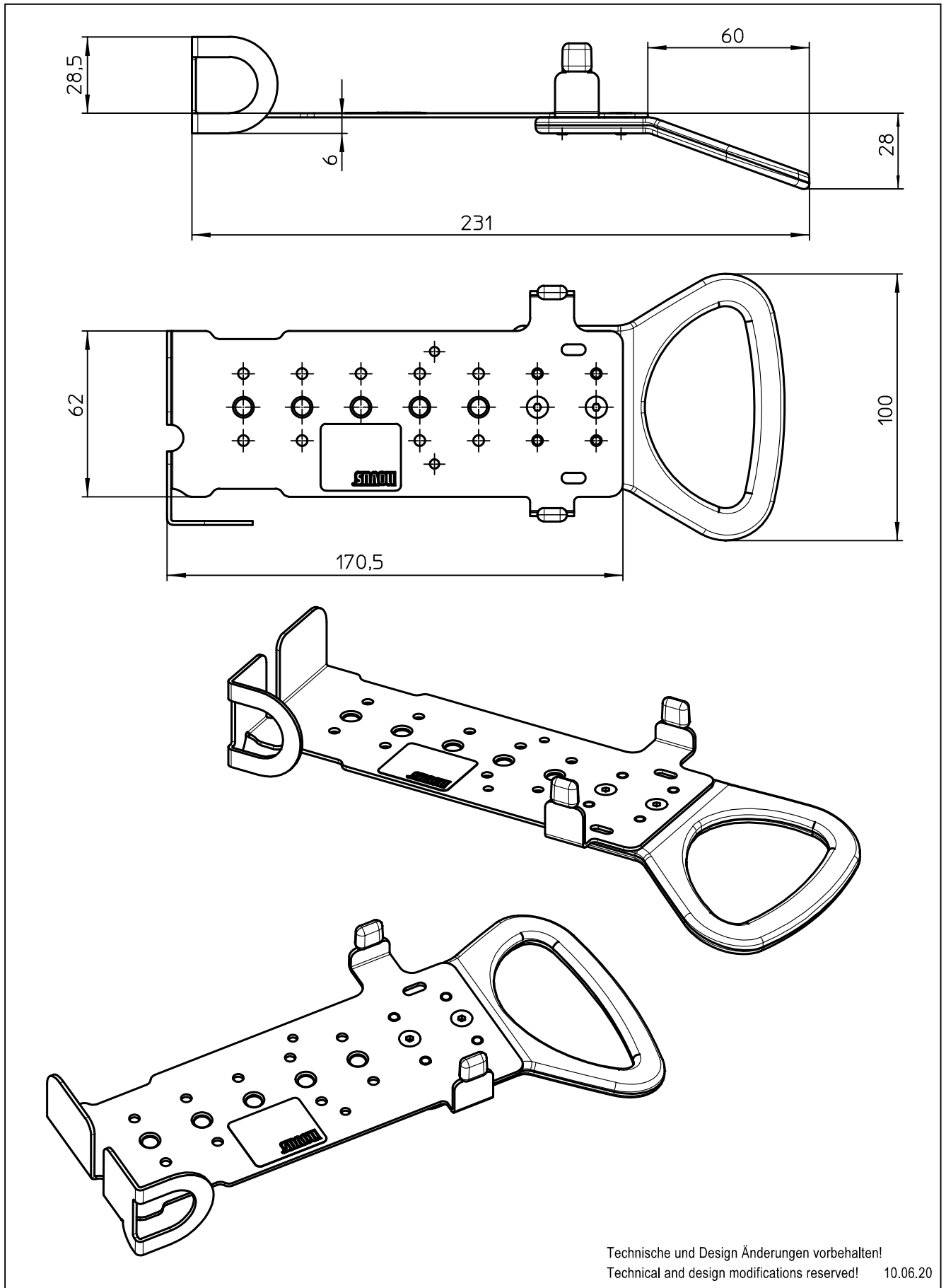


Datenblatt:



DB 851+0035+012 POS connect plate Verifon VX 820

POS



Technische und Design Änderungen vorbehalten!
Technical and design modifications reserved! 10.06.20

859-1442