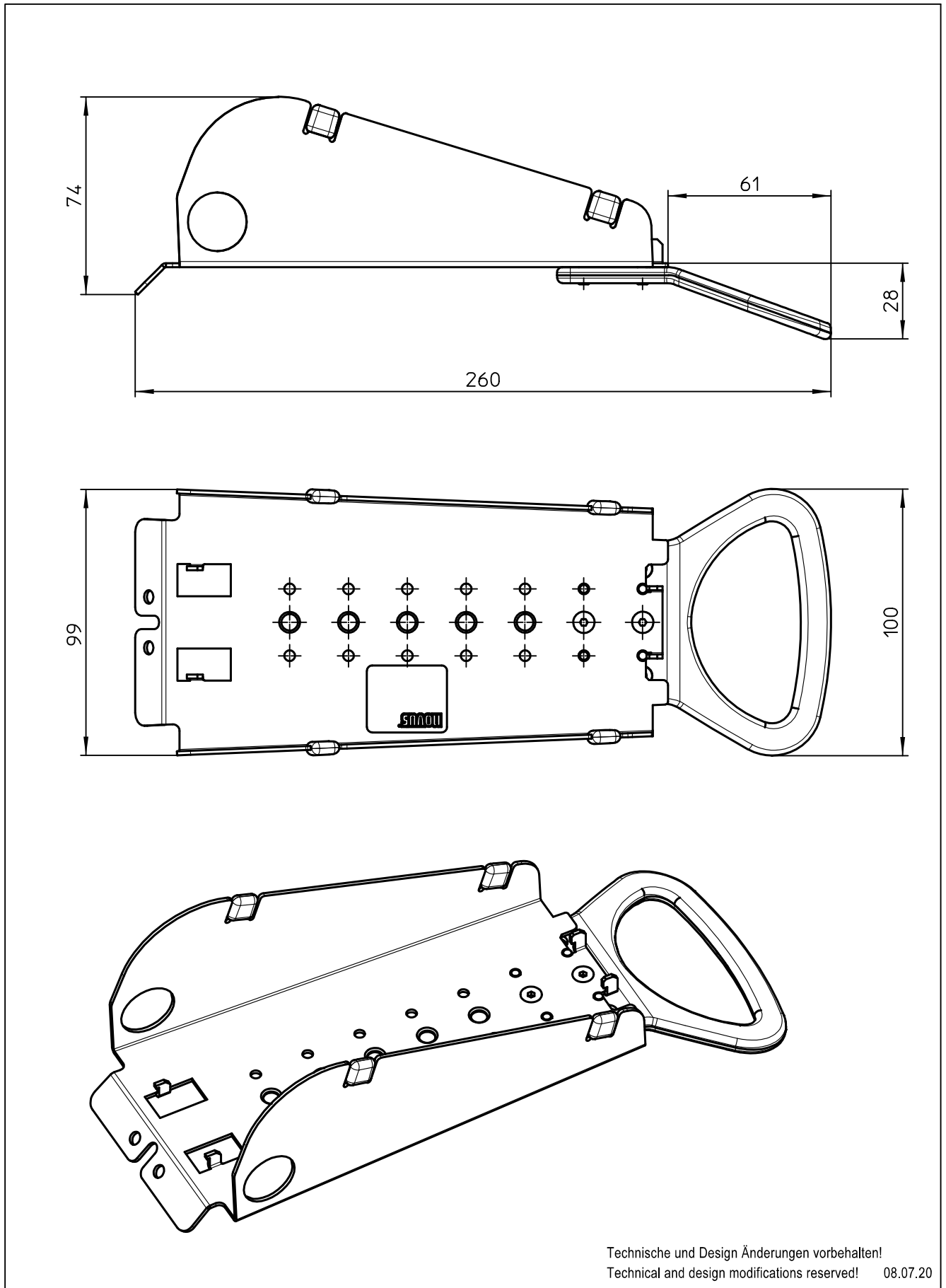


Datenblatt:



DB 851+0035+020 POS connect plate Ingenico IPP 480

POS



Technische und Design Änderungen vorbehalten!  
Technical and design modifications reserved! 08.07.20

859-1409