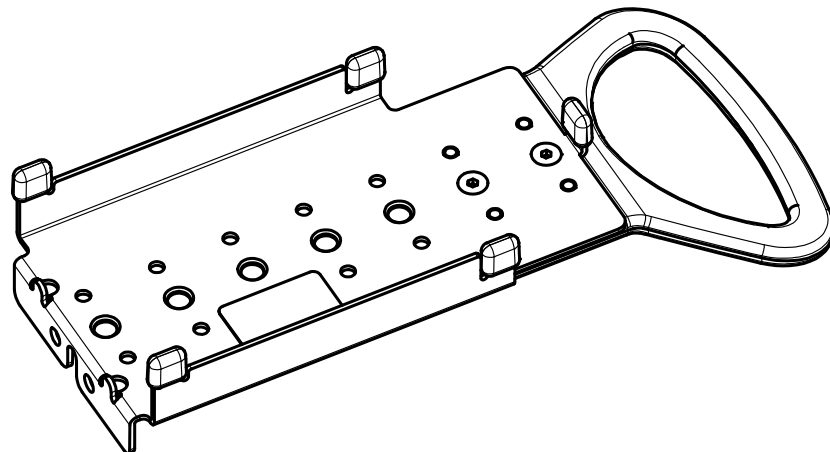
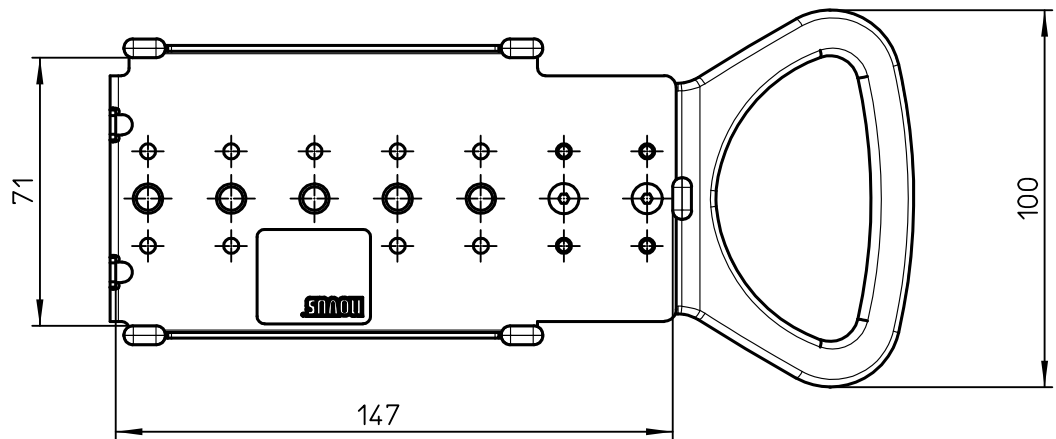
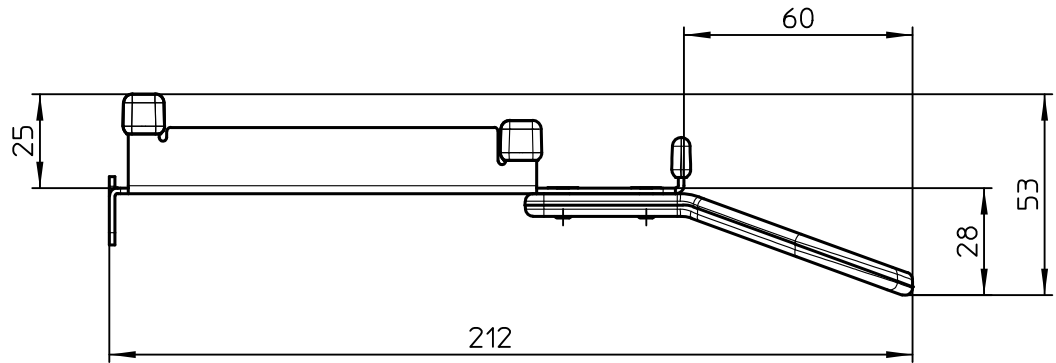


Datenblatt:

DB 851+0035+040 POS connect plate Verifone V400m

POS



Technische und Design Änderungen vorbehalten!
Technical and design modifications reserved! 10.06.20

859-2052