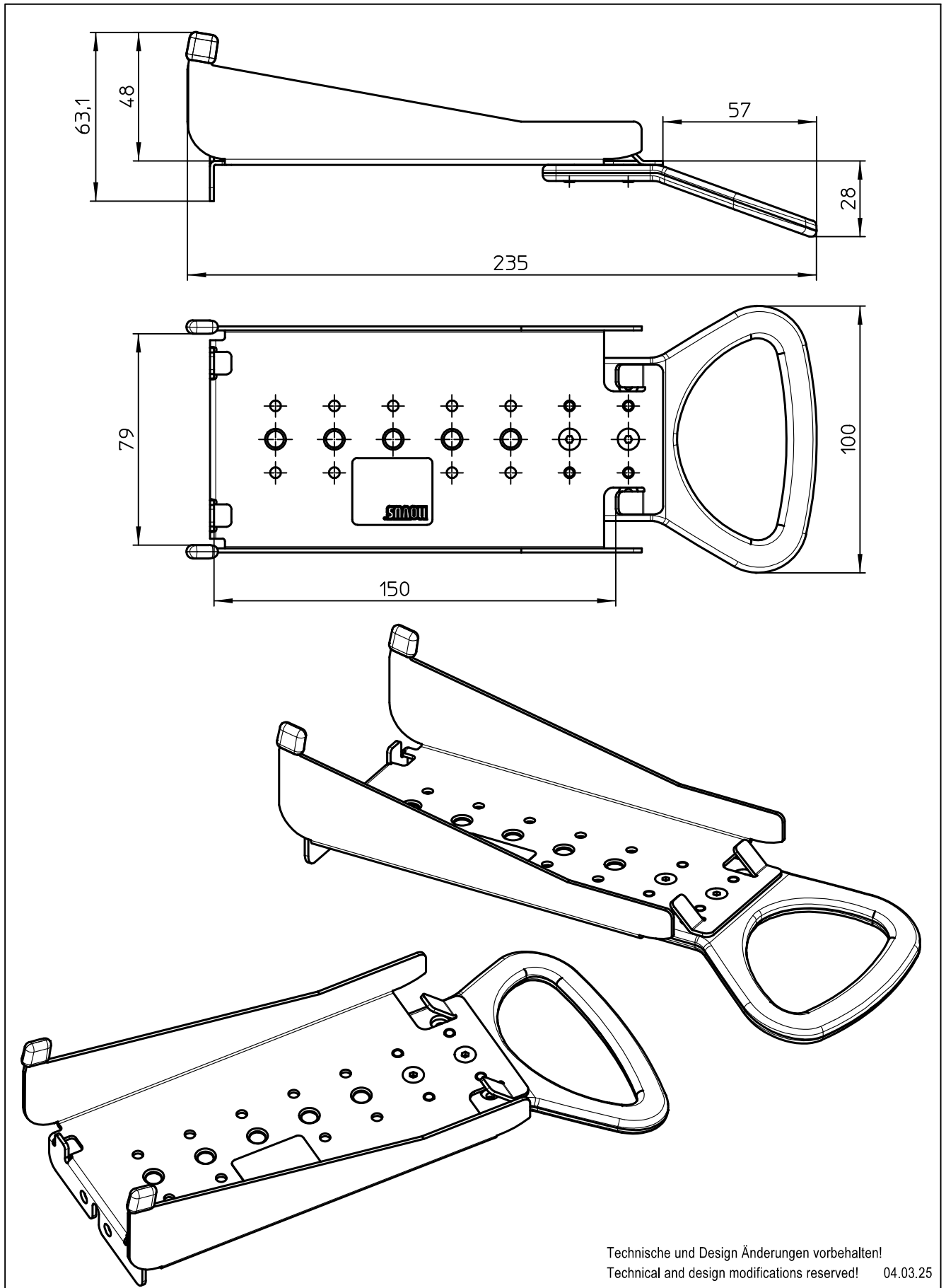


Datenblatt:



DB 851+0035+056 POS connect plate CCV Base Next/ PAX A80
POS



Technische und Design Änderungen vorbehalten!
Technical and design modifications reserved! 04.03.25

859-2398