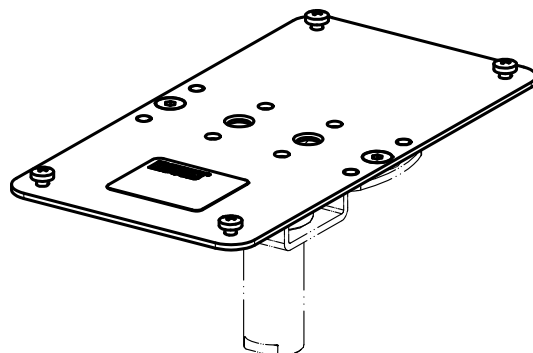
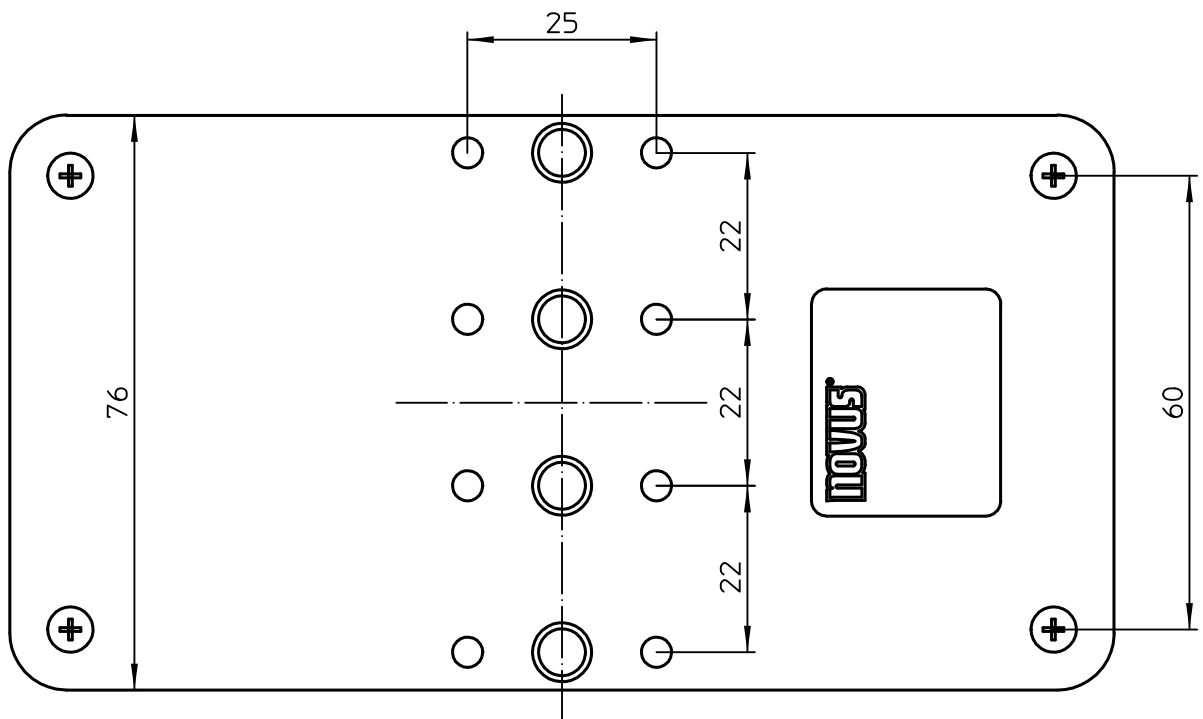
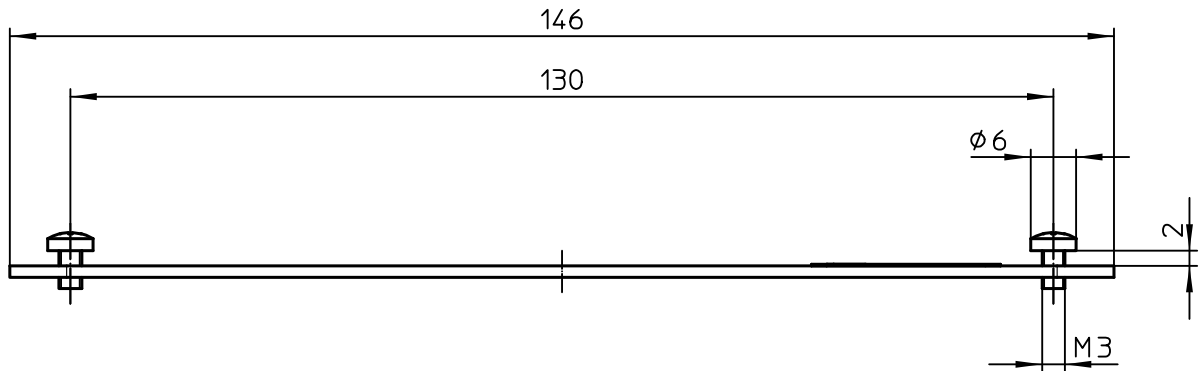


Datenblatt:



DB 851+0035+063 POS connect plate signotec Sign Pad Omega  
POS



4 Schrauben M3x5

Technische und Design Änderungen vorbehalten!  
Technical and design modifications reserved! 25.01.23