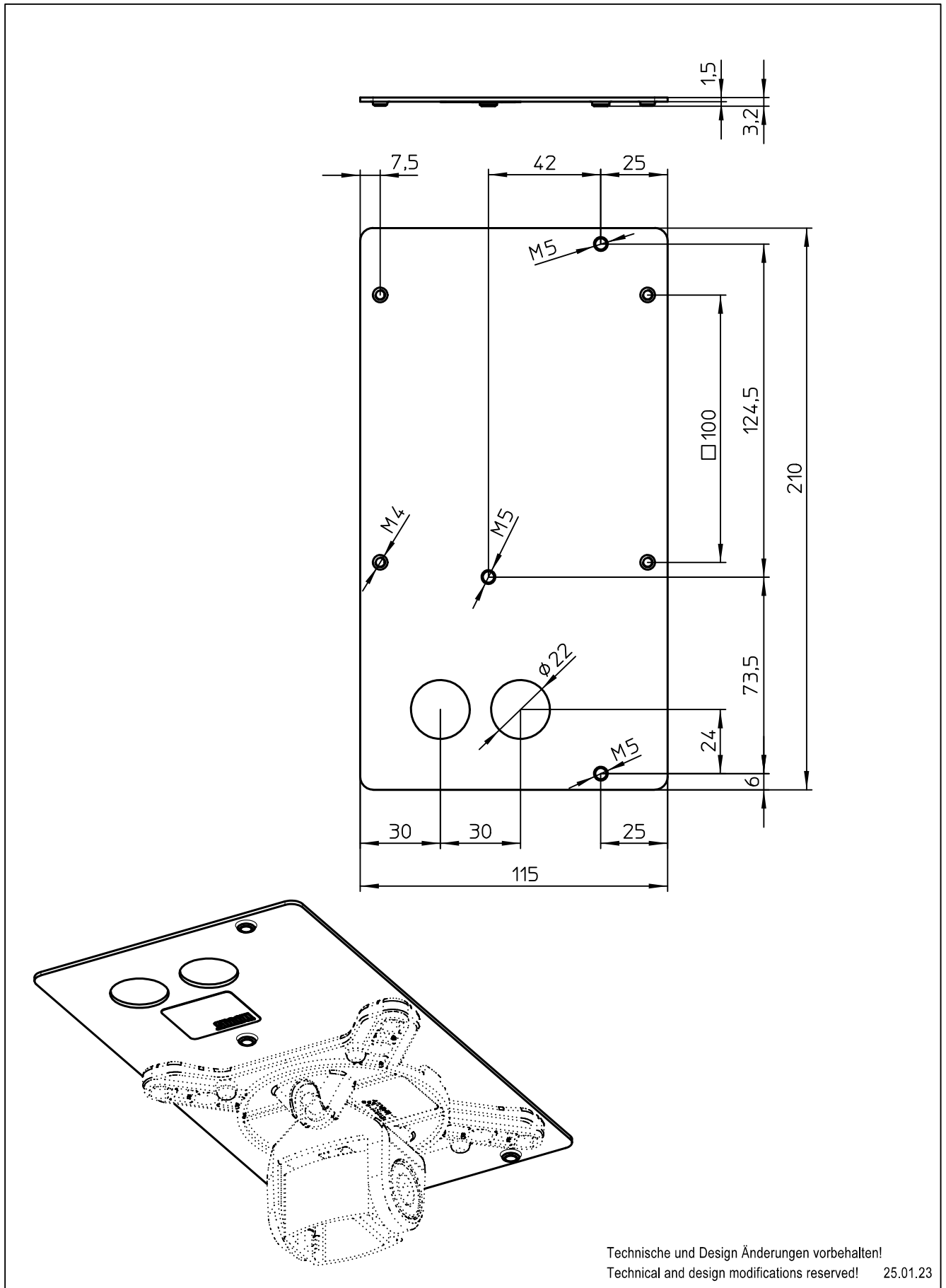


Datenblatt:



DB 851+0035+069 POS connect plate Kronos DX Timeclock
POS



Technische und Design Änderungen vorbehalten!
Technical and design modifications reserved! 25.01.23

859-2603