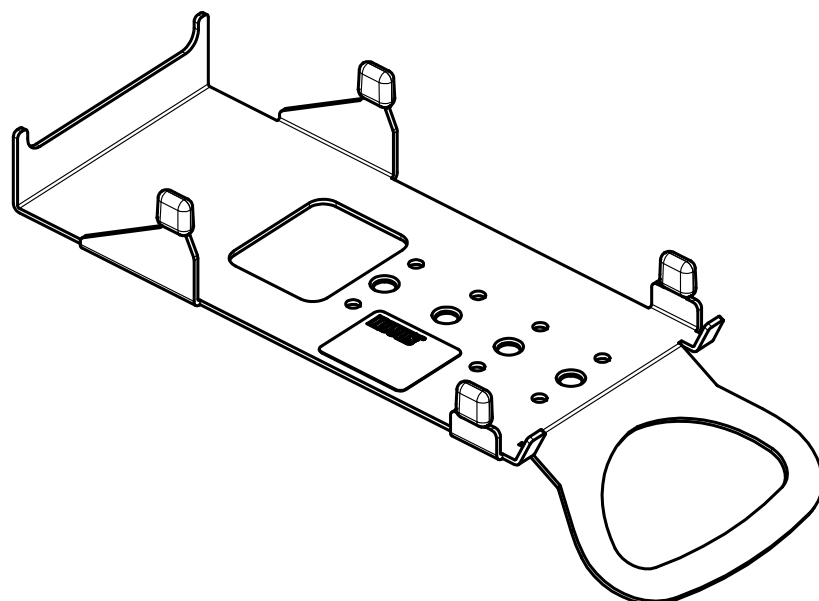
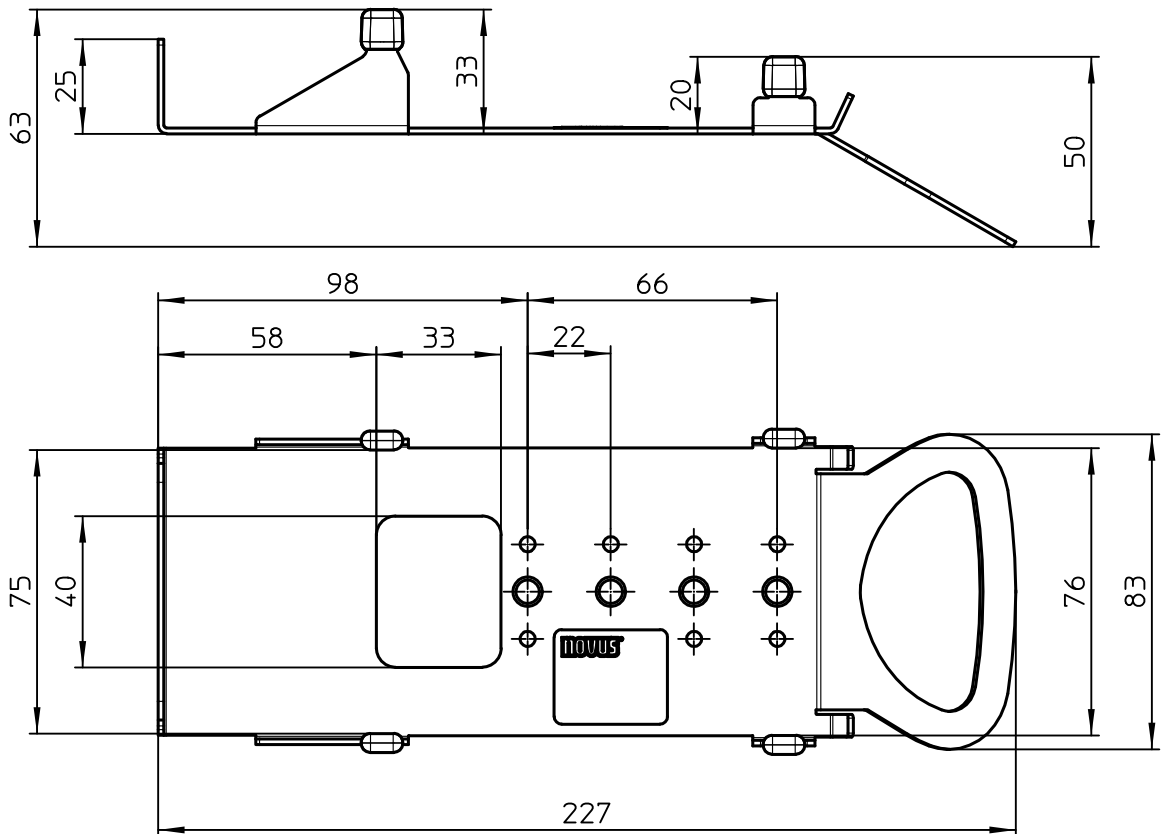


Datenblatt:

DB 851+0035+077 POS connect plate A920Pro

POS



Technische und Design Änderungen vorbehalten!
Technical and design modifications reserved! 17.03.23

859-2667