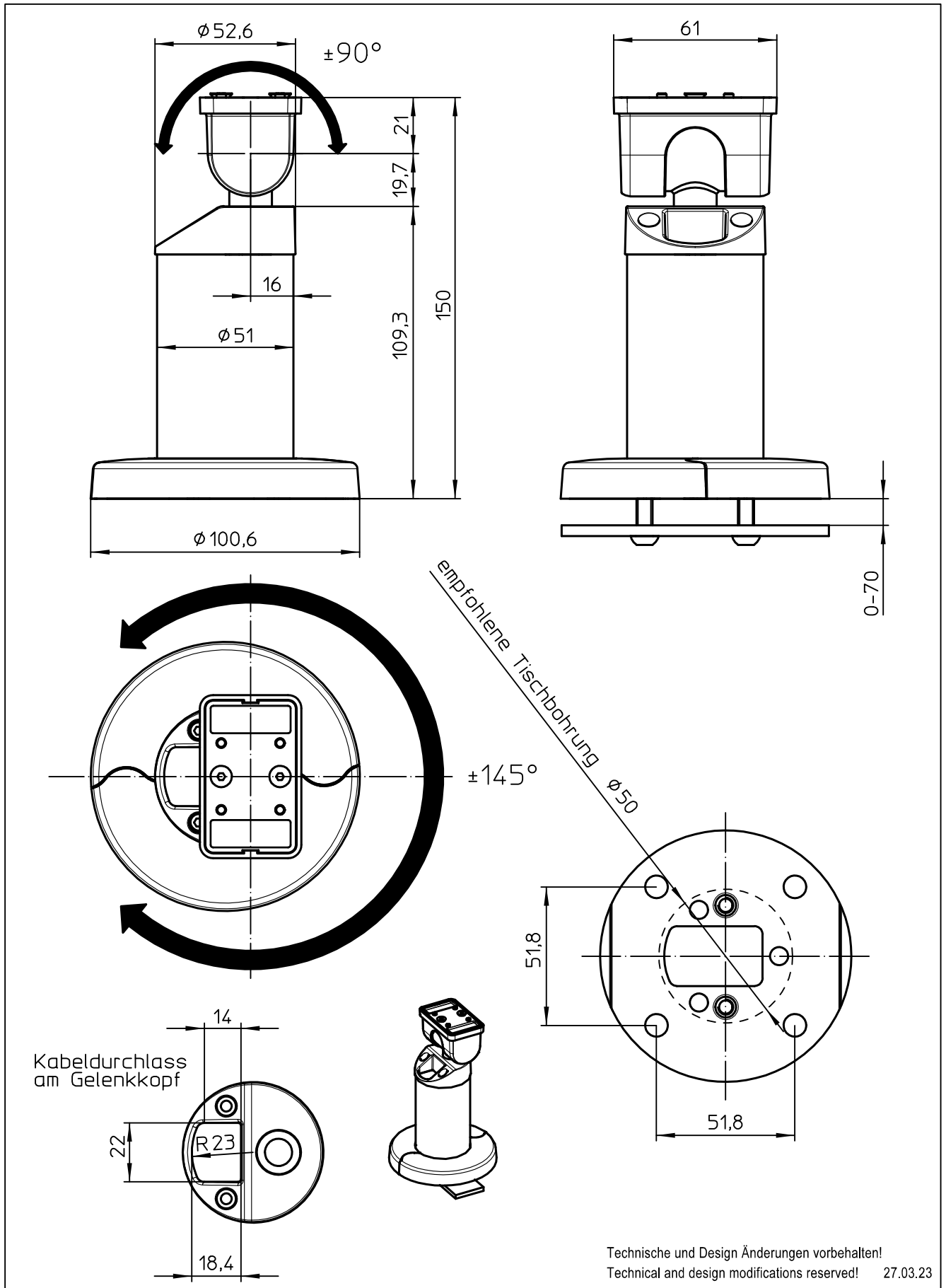


Datenblatt:

DB 851+154\*+000 POS base evo

POS



Technische und Design Änderungen vorbehalten!  
Technical and design modifications reserved! 27.03.23