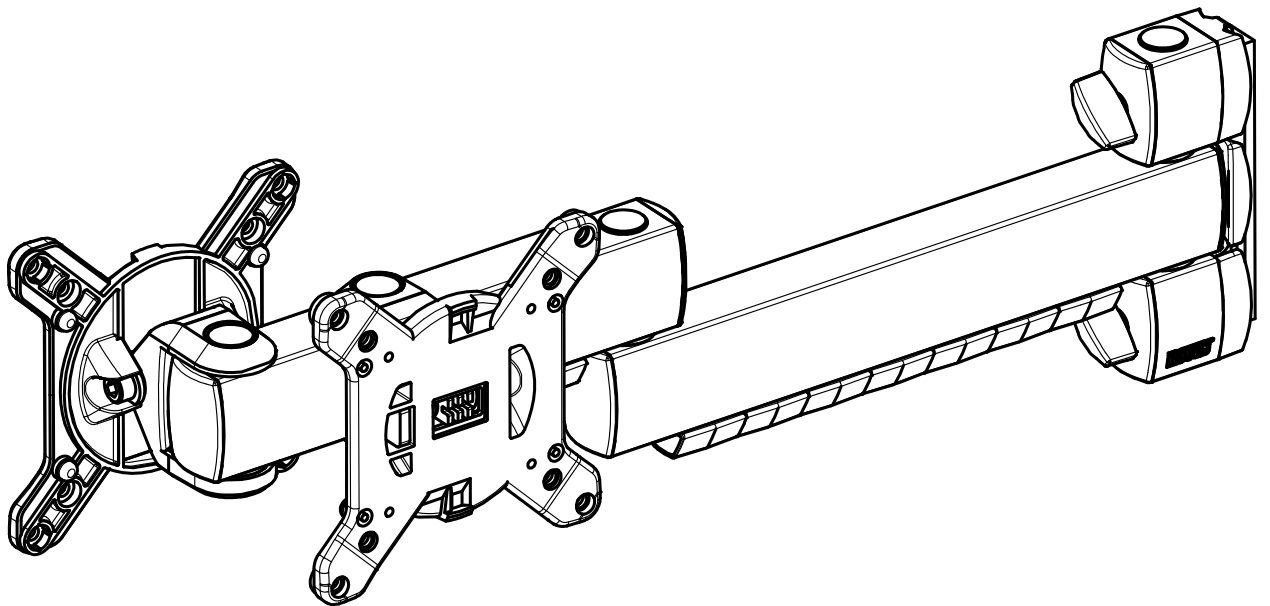
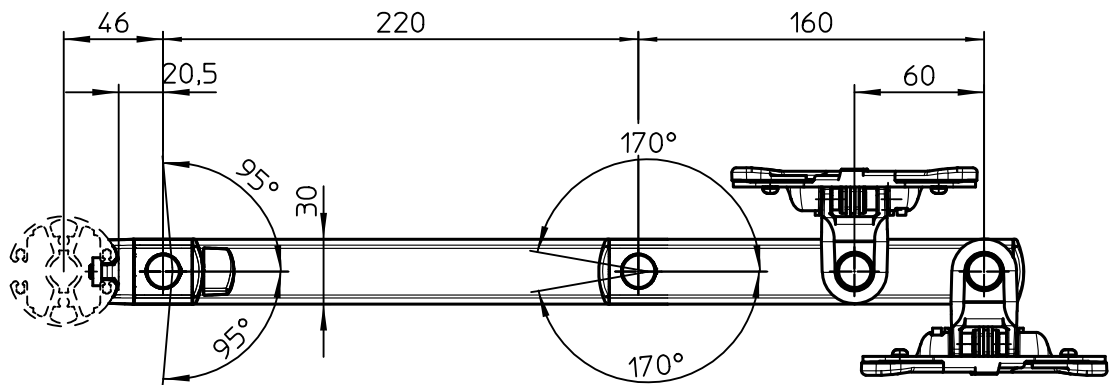
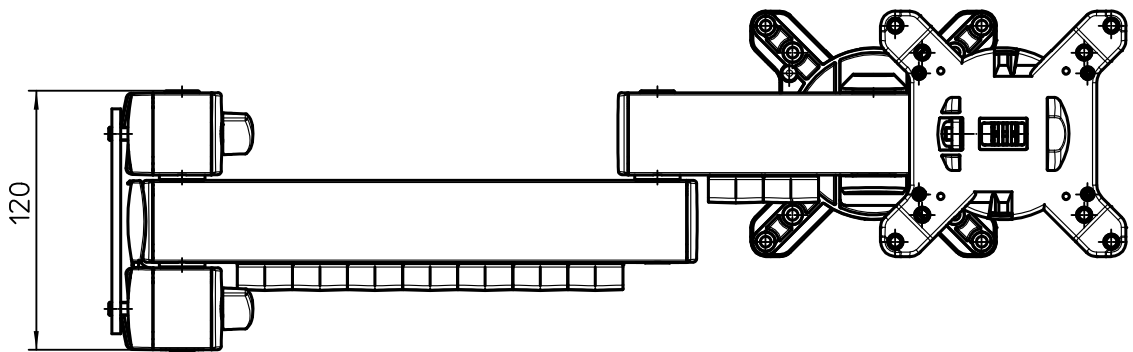


Datenblatt:

DB 853+450*+003 POS arm L380 cross2

POS



Id.-Nr.	Farbe
853+4505+003	Anthrazit
853+4509+003	Silber



max. 10kg



STANDARD

Technische und Design Änderungen vorbehalten!
 Technical and design modifications reserved! 31.01.23