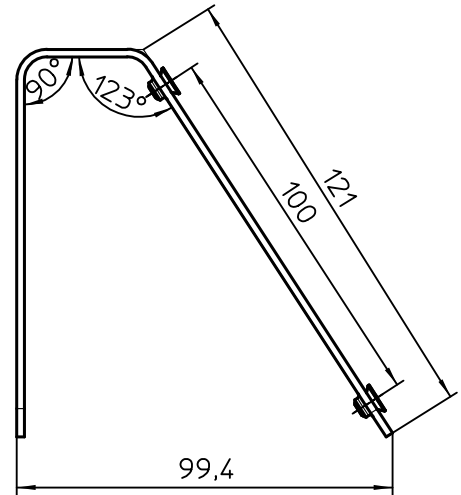
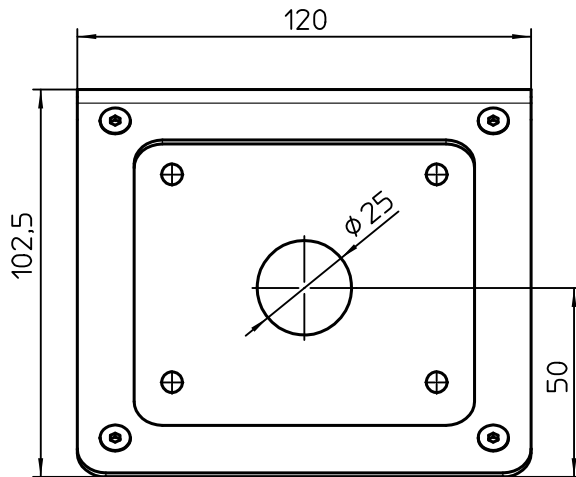


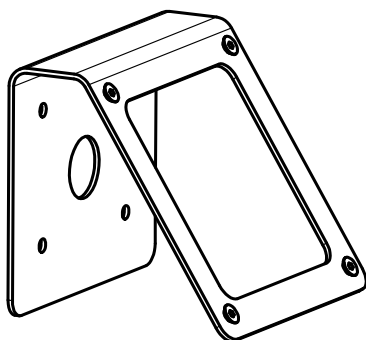
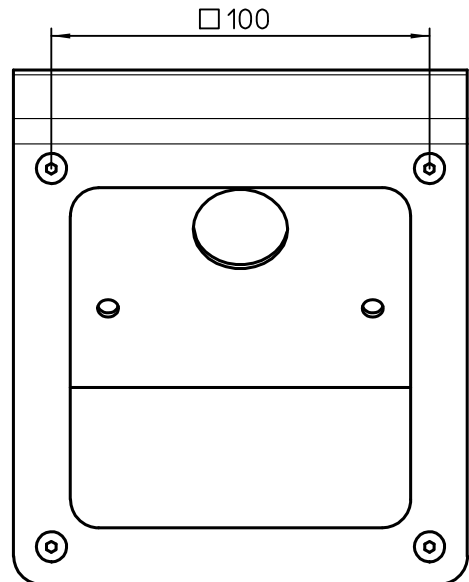
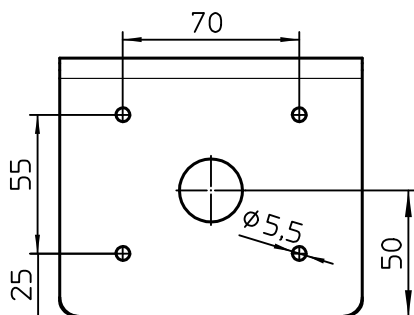
Datenblatt:

DB 882+0035+000 WallMount TabletSafe POS

POS



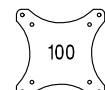
Bohrbild



Inklusive Befestigungszubehör.



max. 10kg



STANDARD

Technische und Design Änderungen vorbehalten!
Technical and design modifications reserved! 08.07.20