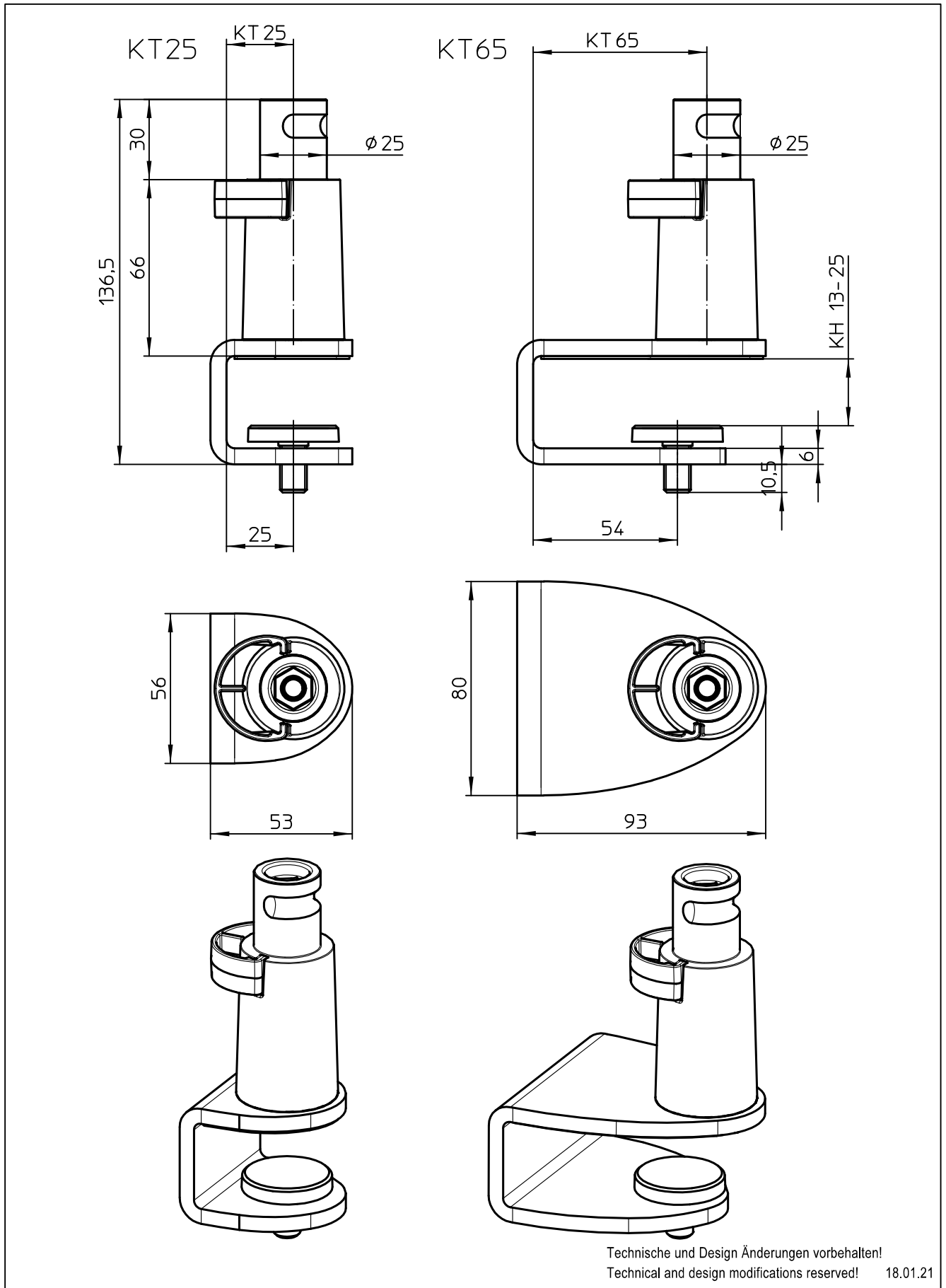


Datenblatt:



DB 898+002\*+00\* Clu clamp KH 13-25 mm KT25/ KT65

Clu



Technische und Design Änderungen vorbehalten!  
Technical and design modifications reserved! 18.01.21

859-2154