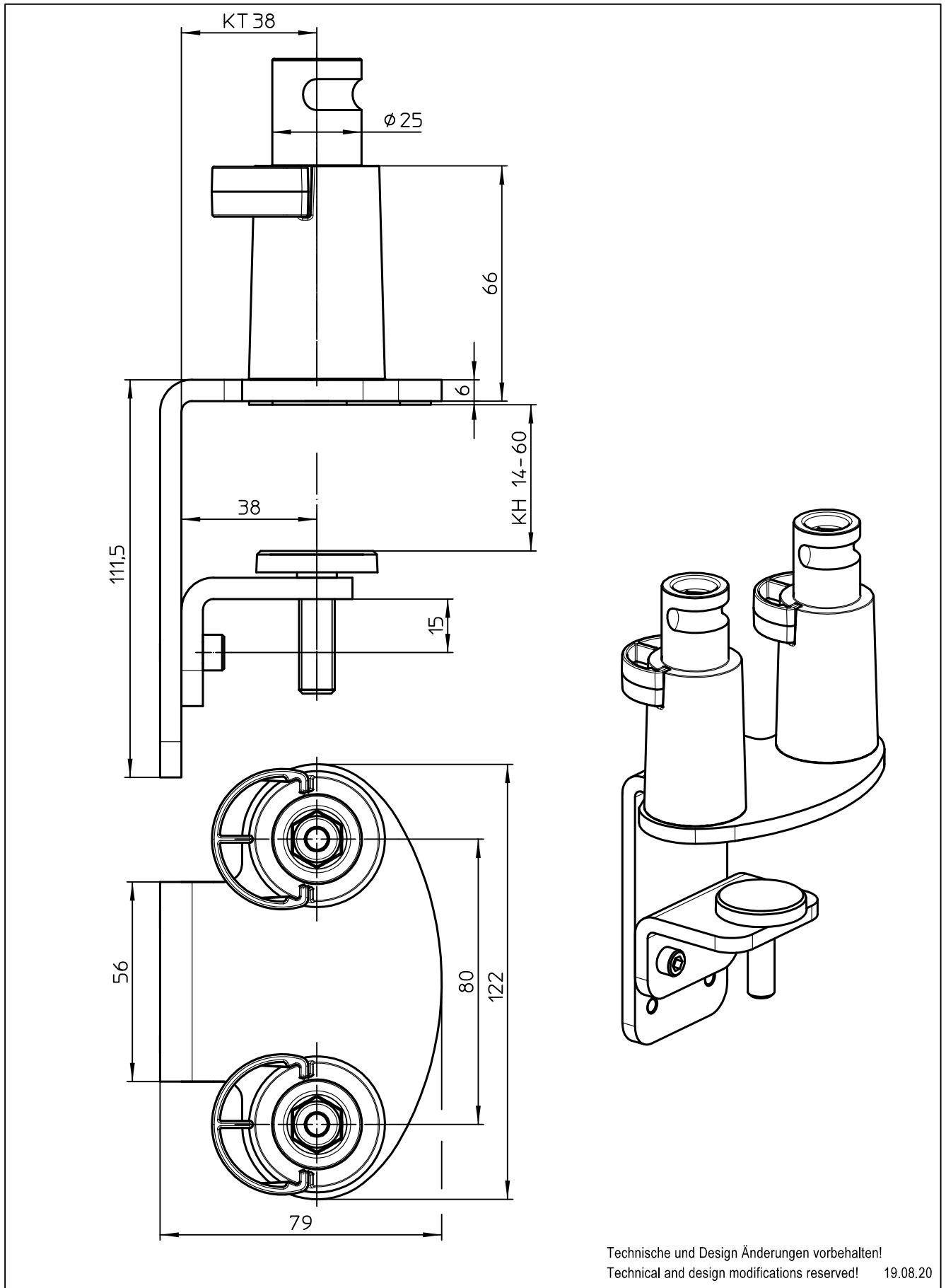


Datenblatt:

DB 898+004\*+004 Clu clamp duo KH14-60 KT38

Clu



Technische und Design Änderungen vorbehalten!  
Technical and design modifications reserved! 19.08.20

859-2331