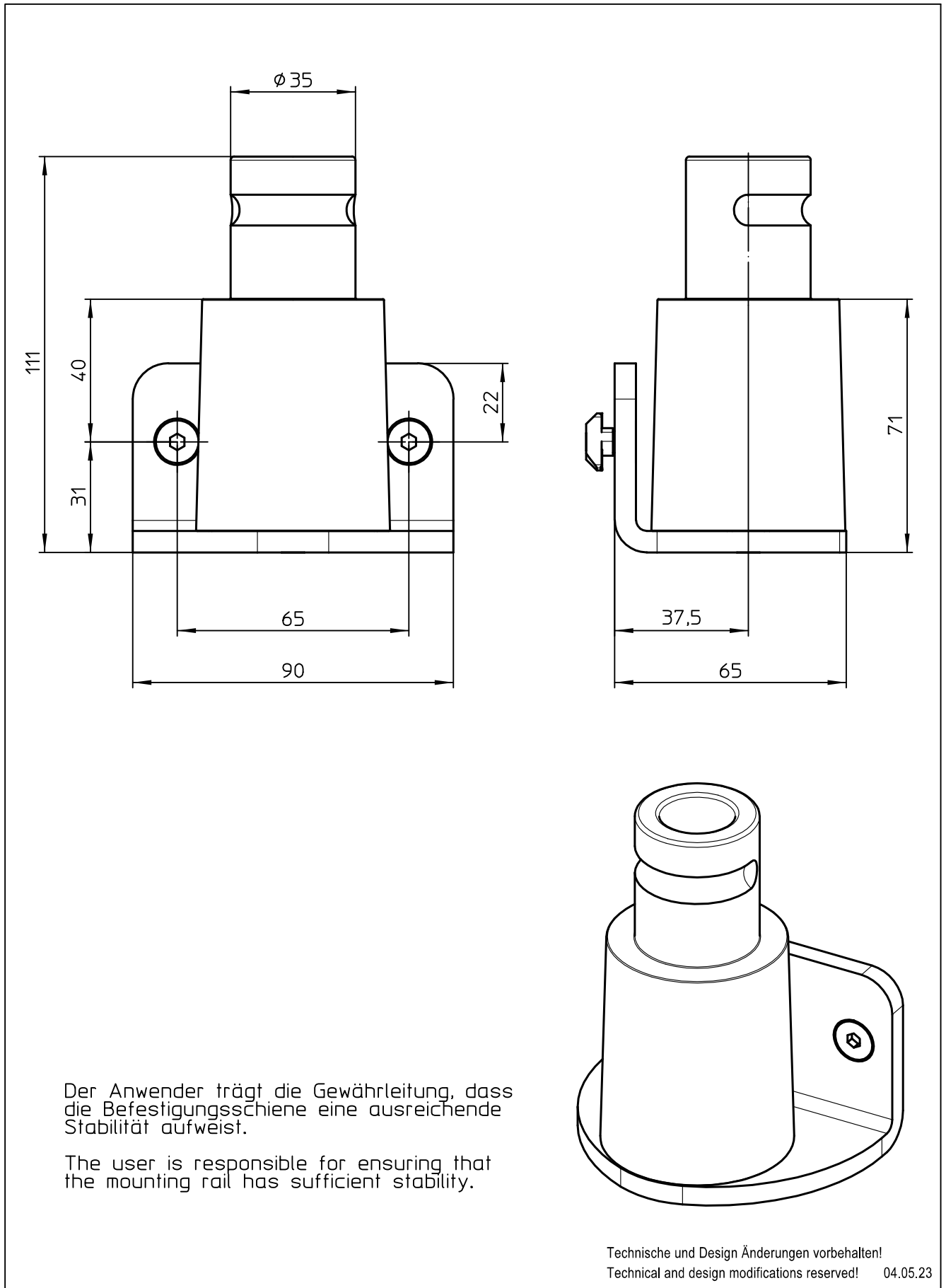


Datenblatt:

DB 899+007_+001 Clu Plus SW-Adapter 1-Nut

Clu Plus



Der Anwender trägt die Gewährleistung, dass die Befestigungsschiene eine ausreichende Stabilität aufweist.

The user is responsible for ensuring that the mounting rail has sufficient stability.

Technische und Design Änderungen vorbehalten!
Technical and design modifications reserved! 04.05.23

859-2679