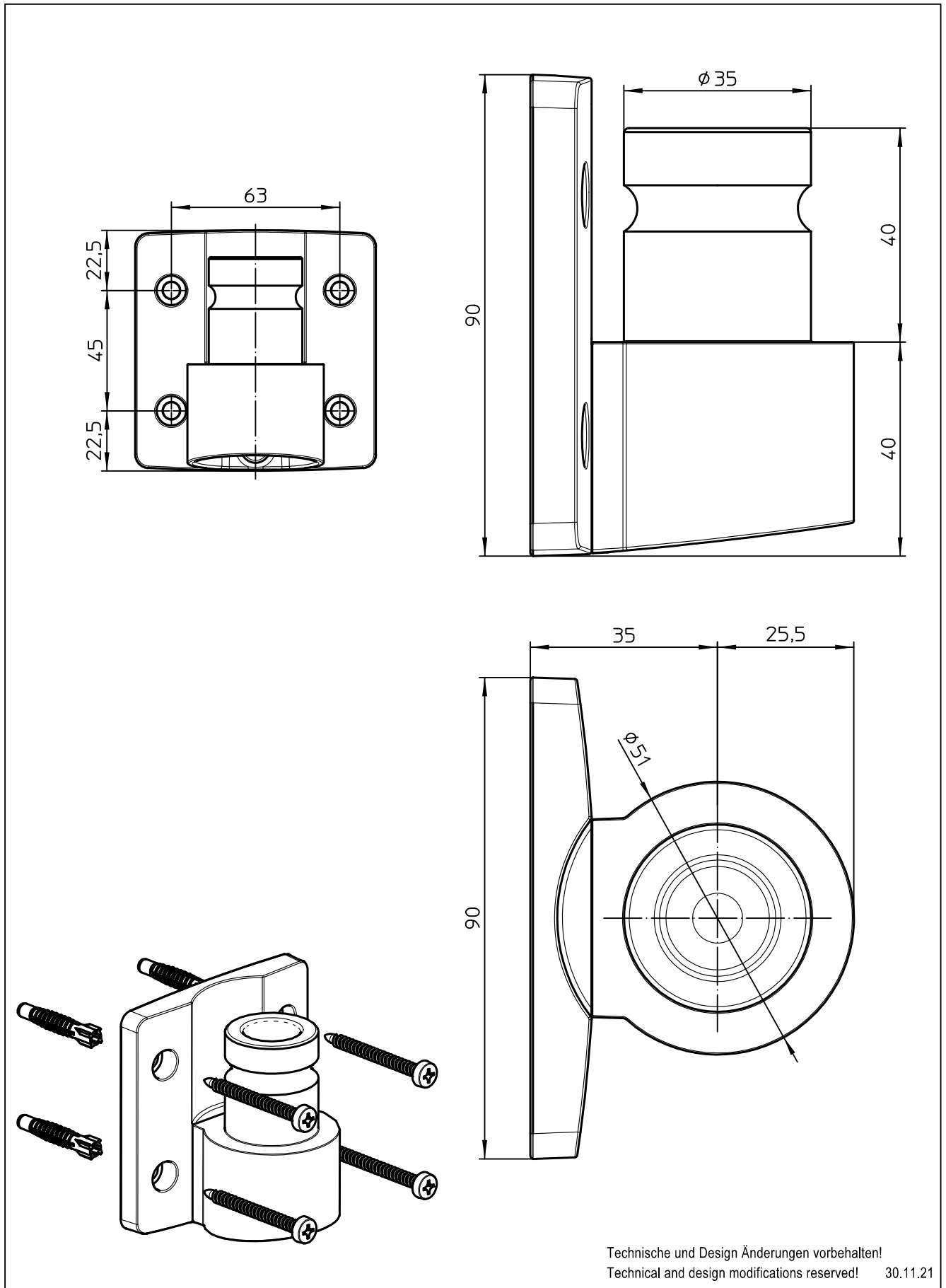


Datenblatt:

DB 899+008\*+000 Clu Plus Wall-Adapter

Clu Plus



Technische und Design Änderungen vorbehalten!  
Technical and design modifications reserved! 30.11.21

859-2507