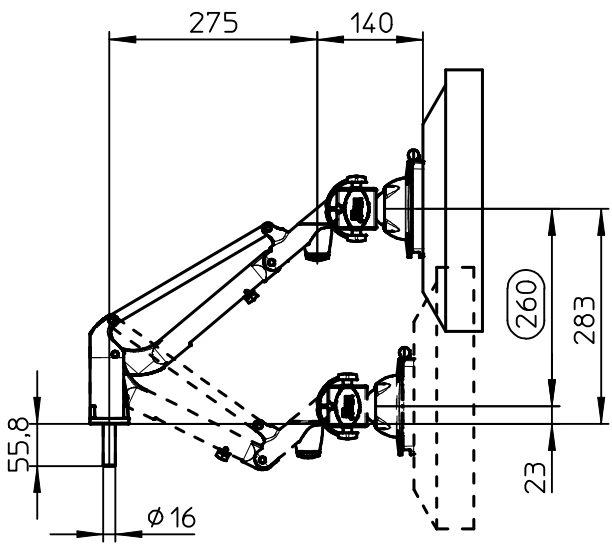
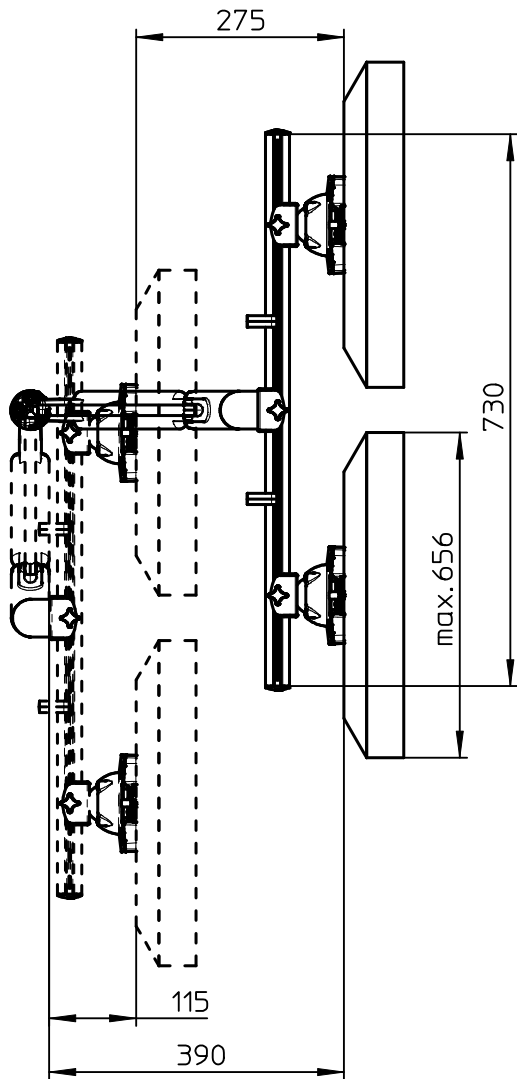


Datenblatt:

985+1279+000

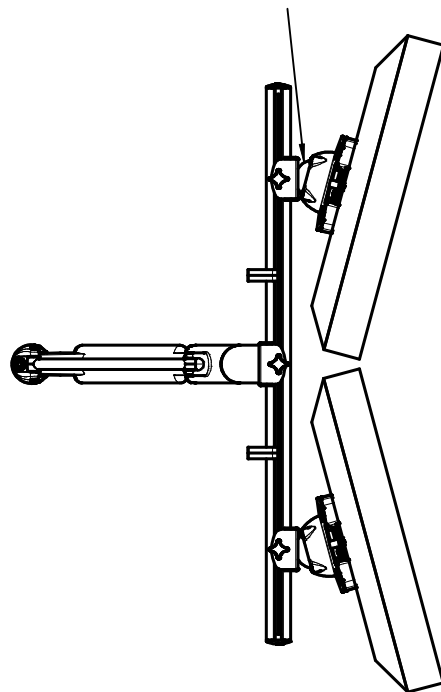
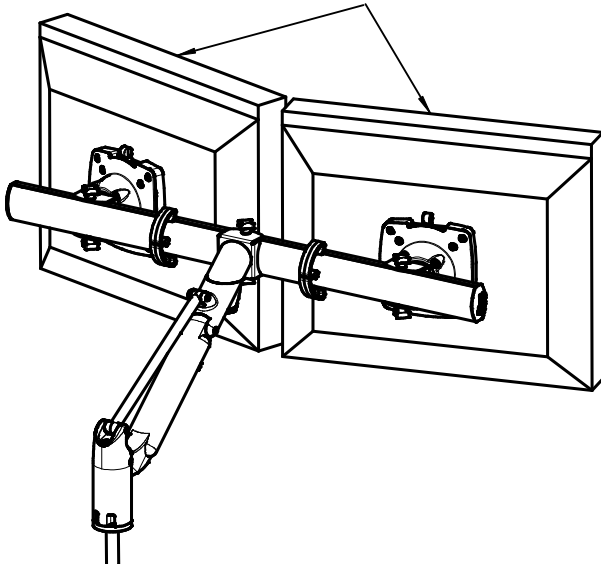
LiftTEC-Arm I Dual ohne Bef. (2x 3-7 Kg)

Ausgegeben von iprint am 11.10.2022 / 11:37



Schwenkbereich umlaufend 25°

Monitorgröße bis 27"
Monitorbreite max. 656mm



Technische und Design Änderungen vorbehalten!
Technical and design modifications reserved! 05.05.15