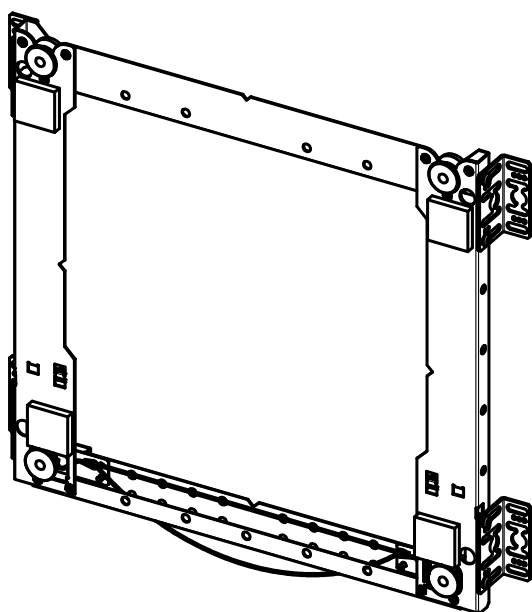
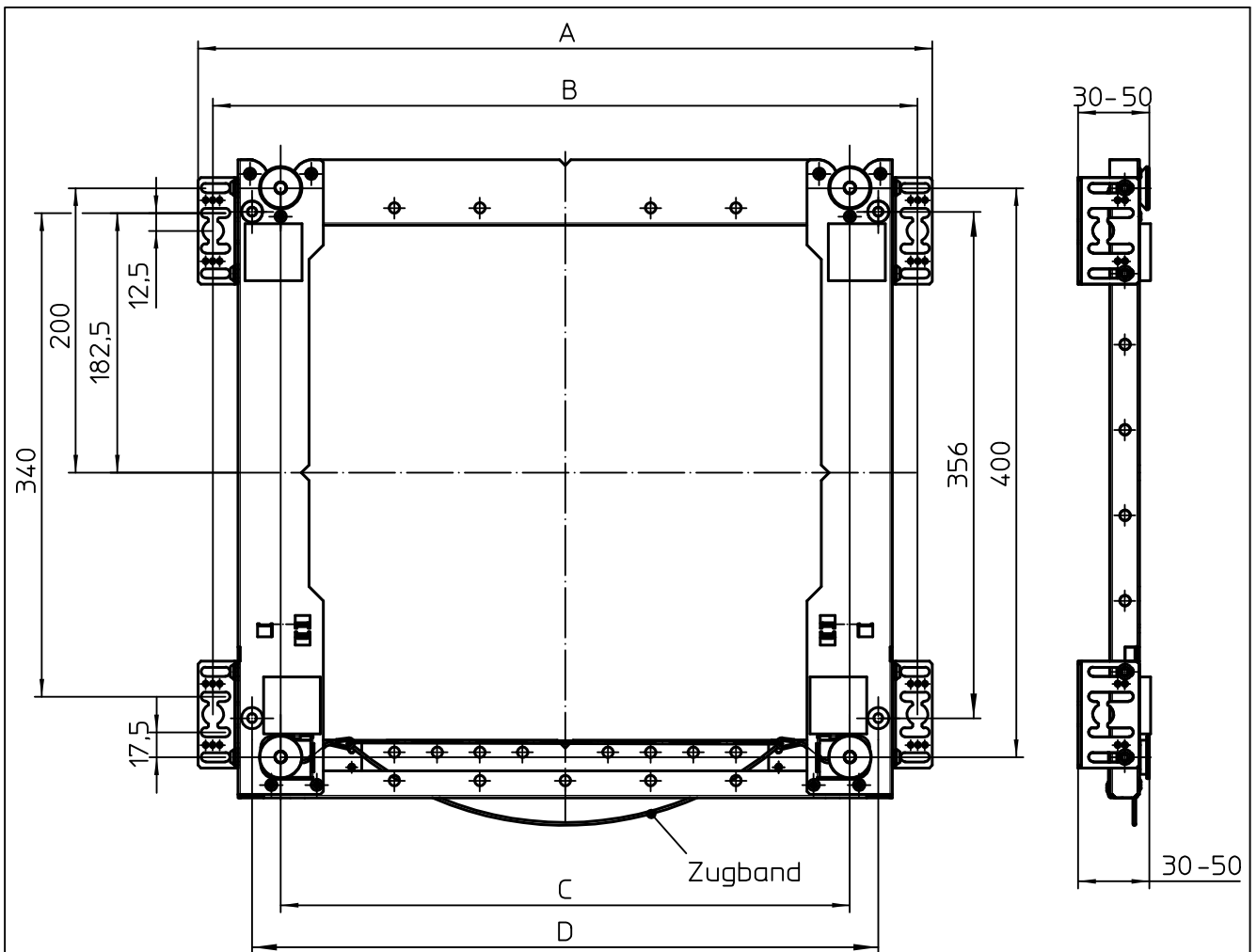


Datenblatt:

DB 940+X405+000 ScreenMaster Frame X00x400

SCRM

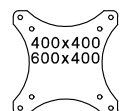


Der Wandabstand T von 30mm bis 50mm ist in 5 Stufen je 5mm-Schritten realisierbar.

Die Entriegelung des Bildschirmes erfolgt durch Zug nach unten am Zugband.



35kg



STANDARD

Benennung	A	B	C	D
DB 940+4405+*00 ScreenMaster Frame 400x400	516	495	400	440
DB 940+6405+000 ScreenMaster Frame 600x400	716	695	600	640

Technische und Design Änderungen vorbehalten!
Technical and design modifications reserved! 29.11.18