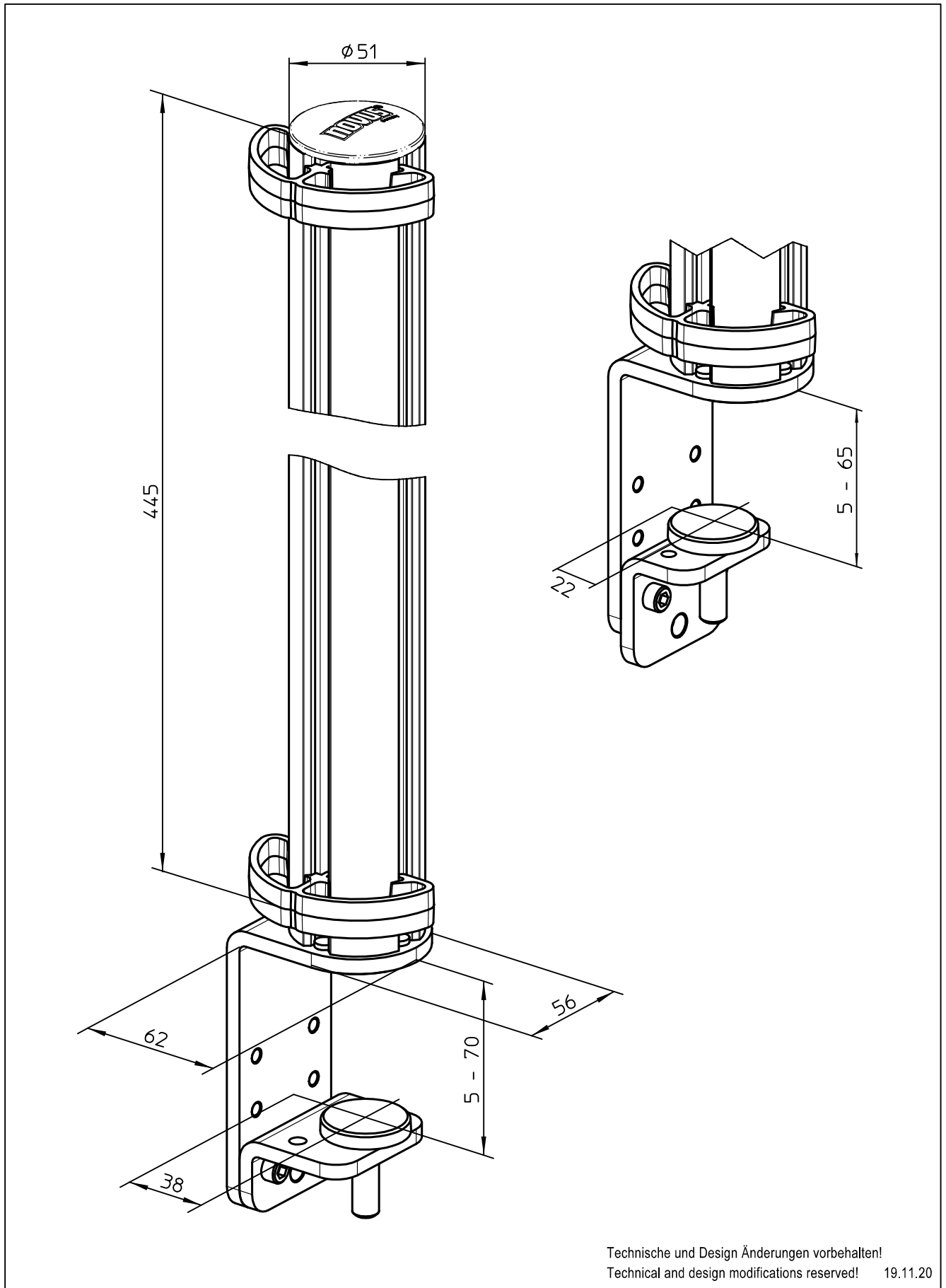


Datenblatt:

DB 961+020*+000 TSS Saeule 445 Systemzwinge 2

TSS



Technische und Design Änderungen vorbehalten!
Technical and design modifications reserved! 19.11.20

859-0469