

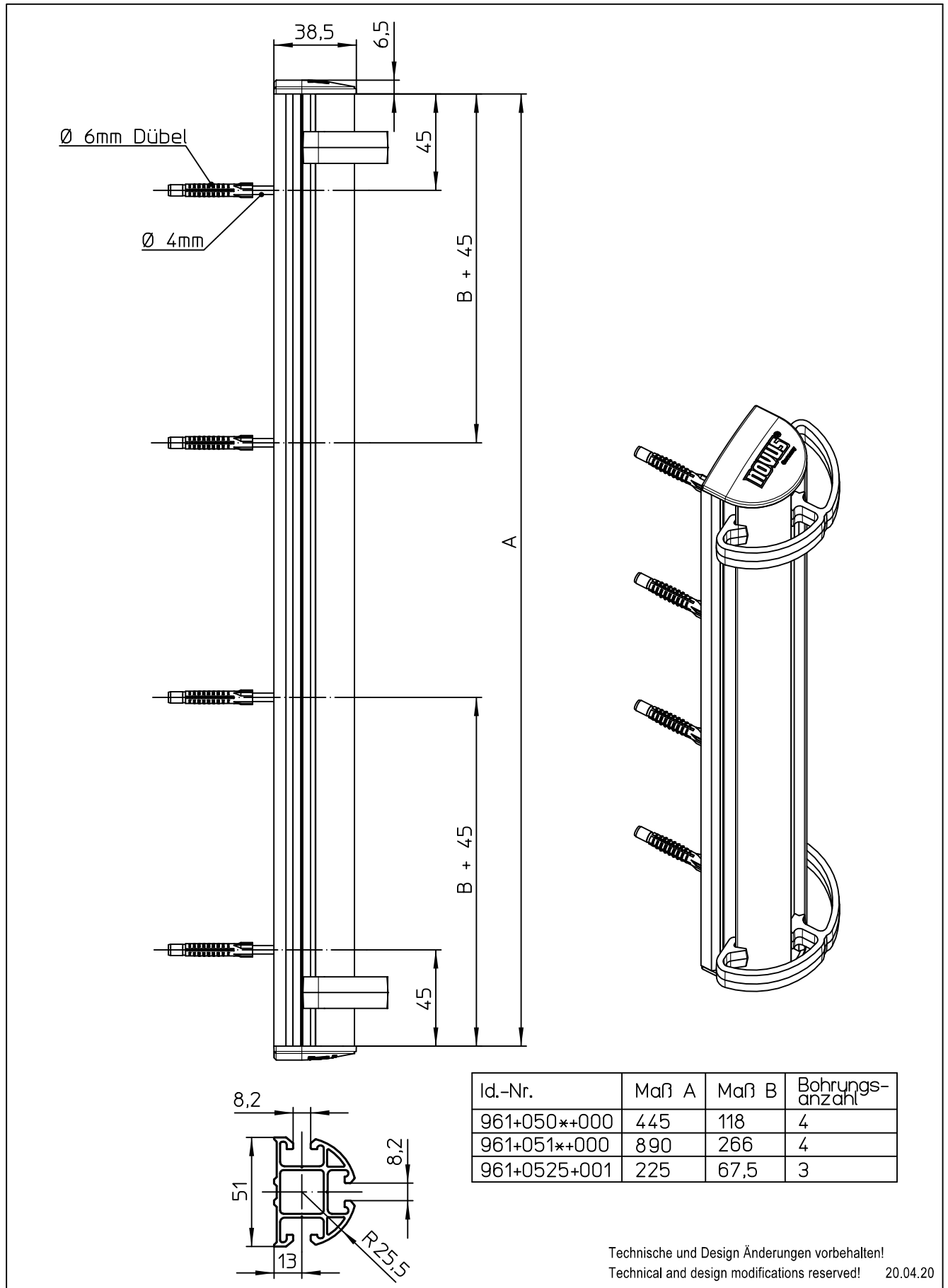
Datenblatt:

DB 961+05**+00* Wandschiene 225/ 445/ 890

TSS



Ausgegeben von iprint am 21.03.2023 / 07:22



Technische und Design Änderungen vorbehalten!
 Technical and design modifications reserved! 20.04.20

859-0459