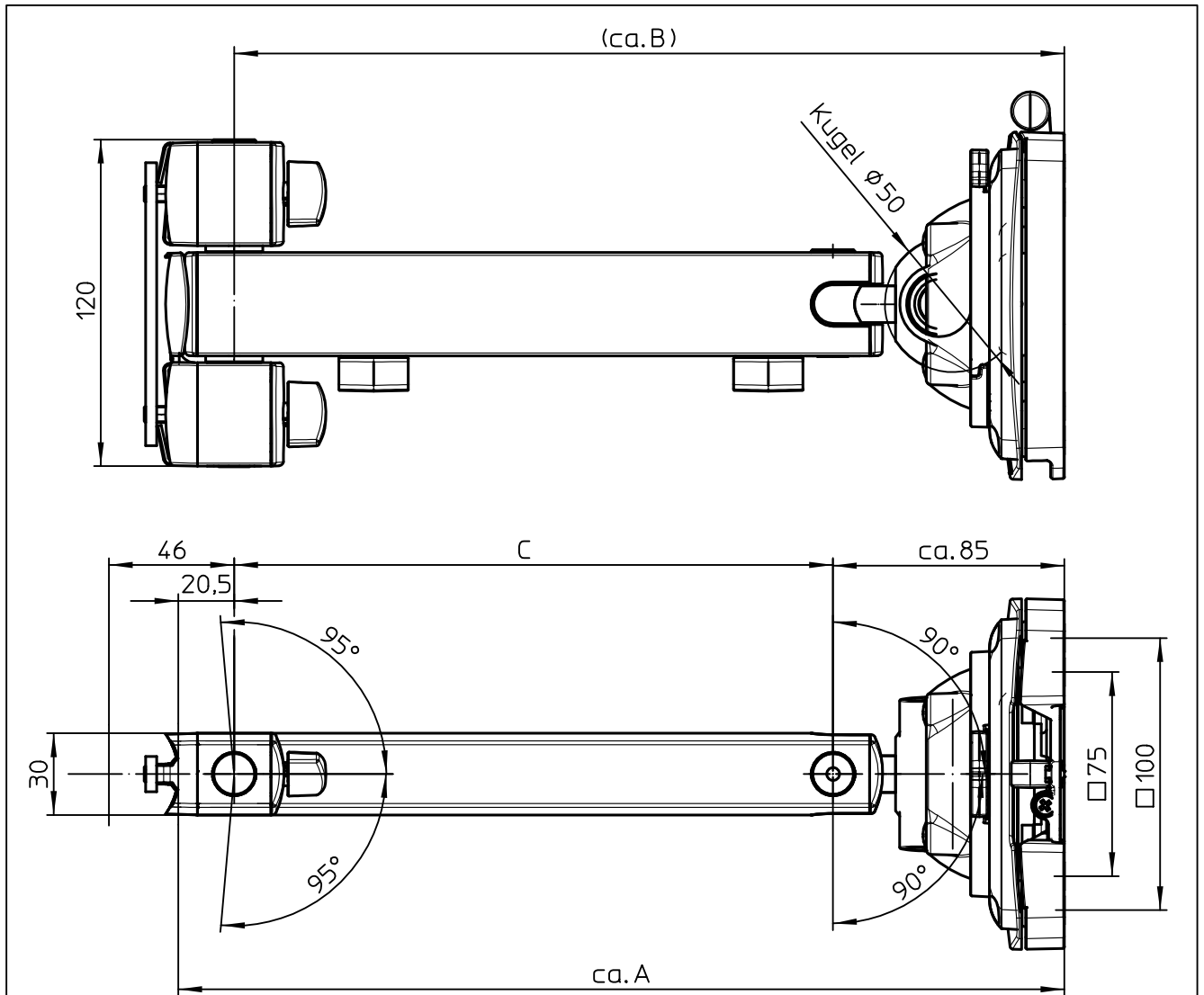


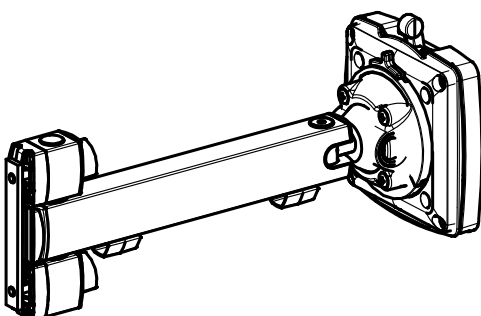
Datenblatt:

DB 962+011*+00* TSS-Tragarm I

TSS



Artikelnummer	Benennung	A	B	C	Tragkraft
962+0119+001	TSS Tragarm I (325)	325,5	305	220	15 kg
962+0115+002	TSS Tragarm I (325)	325,5	305	220	15 kg
962+0119+002	TSS Tragarm I (345) SK	345,5	325	240	12,5 kg



STANDARD

Technische und Design Änderungen vorbehalten!
 Technical and design modifications reserved! 14.08.25

859-0898