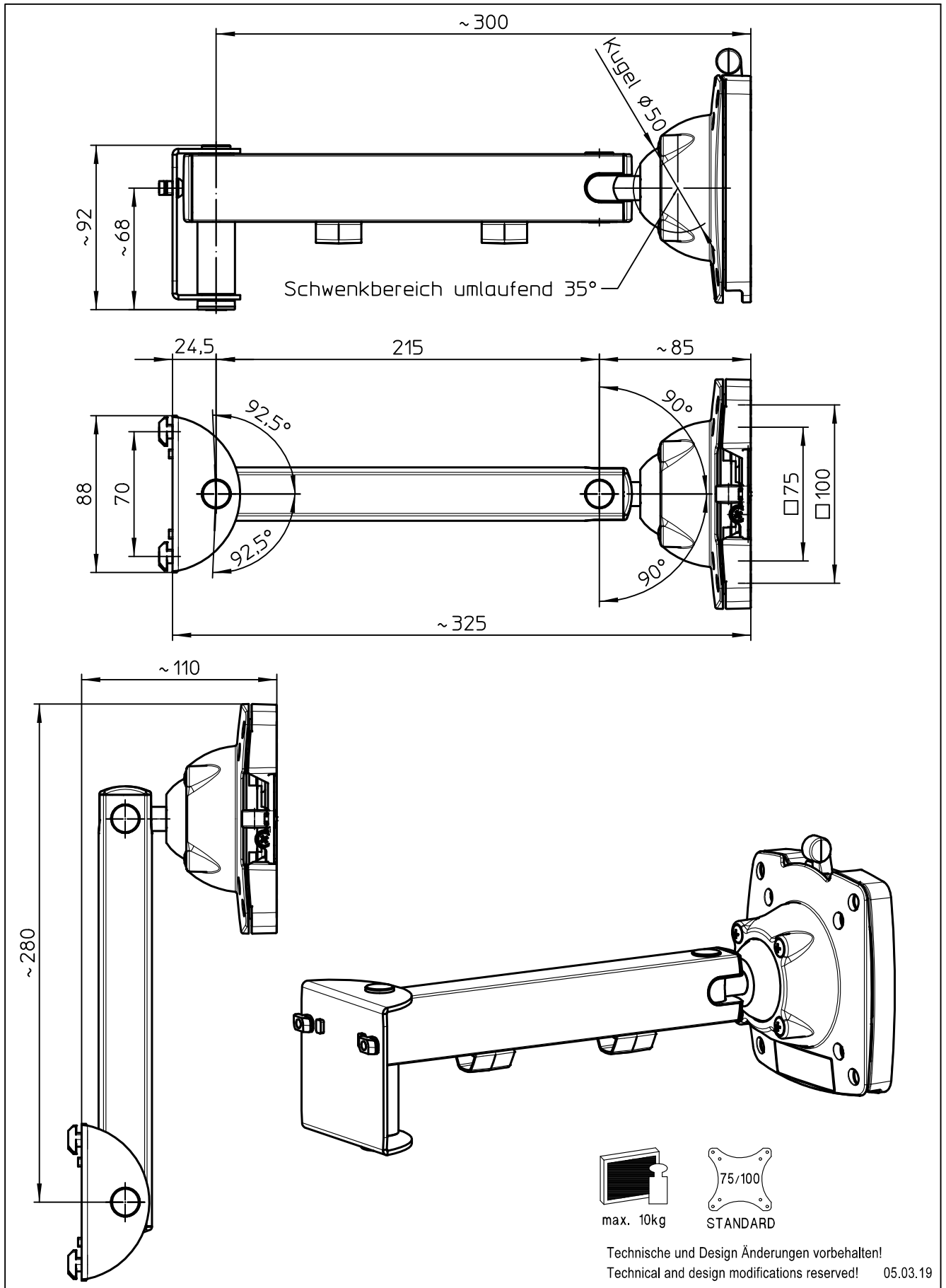


Datenblatt:

DB 962+0119+004 SlatWall-Tragarm 215

TSS



Ausgegeben von iprint am 21.03.2023 / 07:22

859-2074