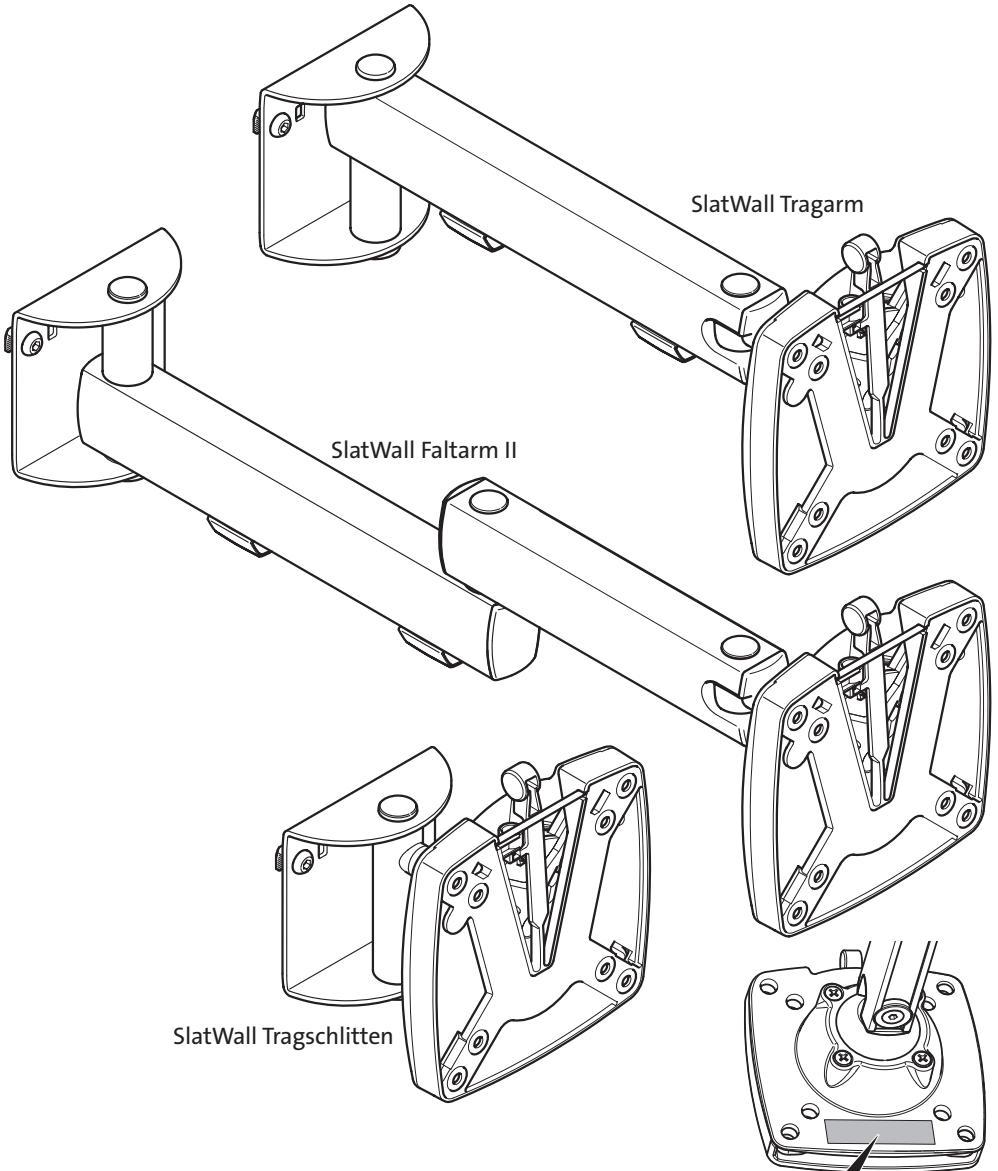
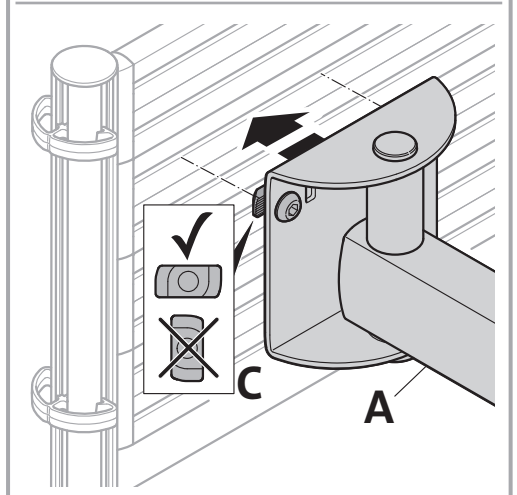
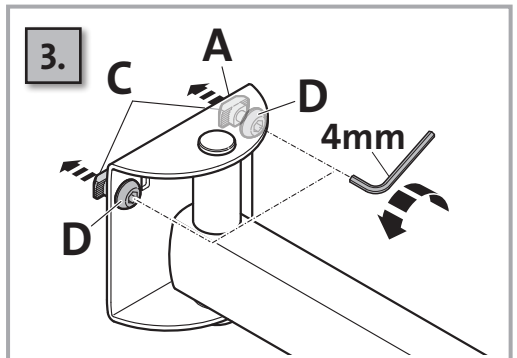
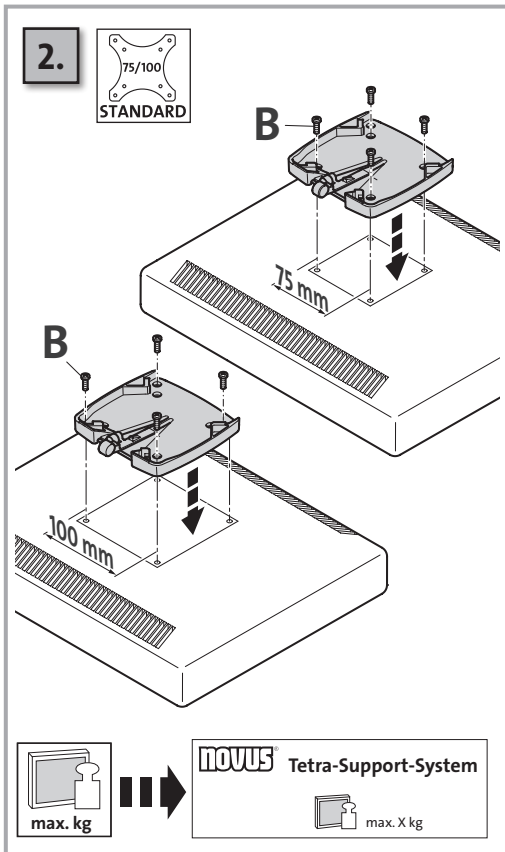
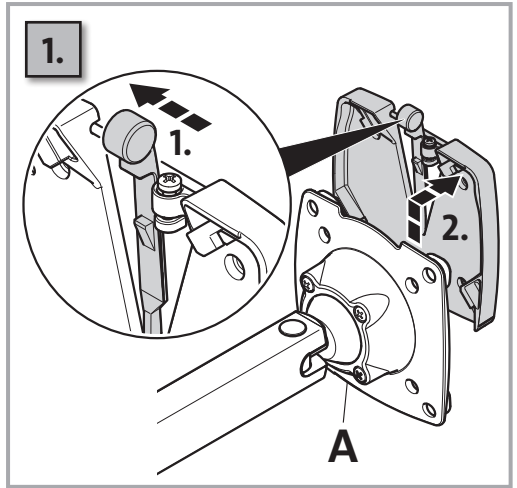
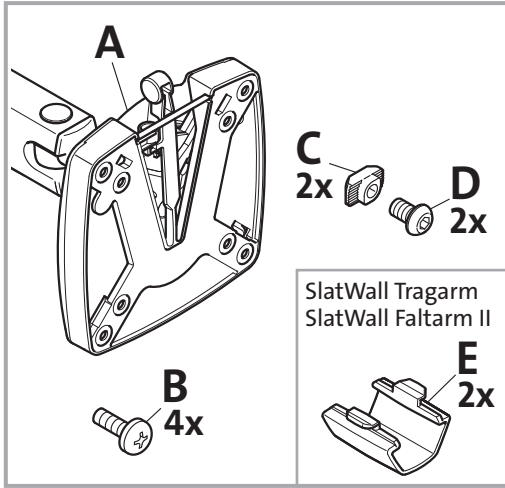
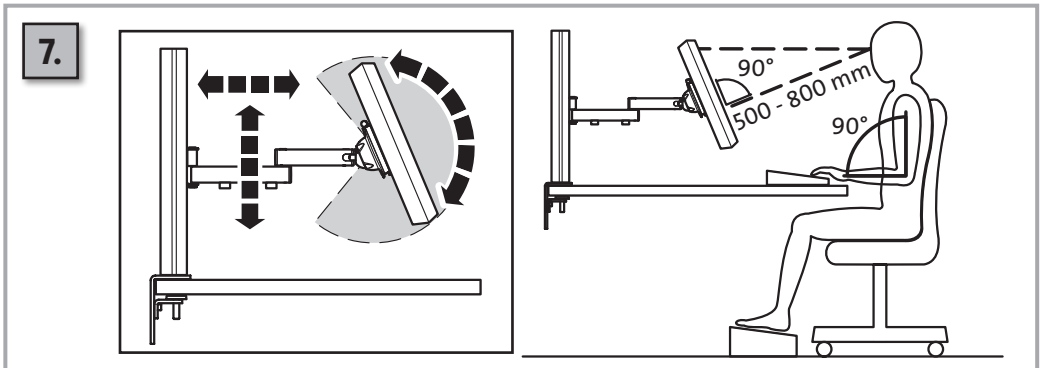
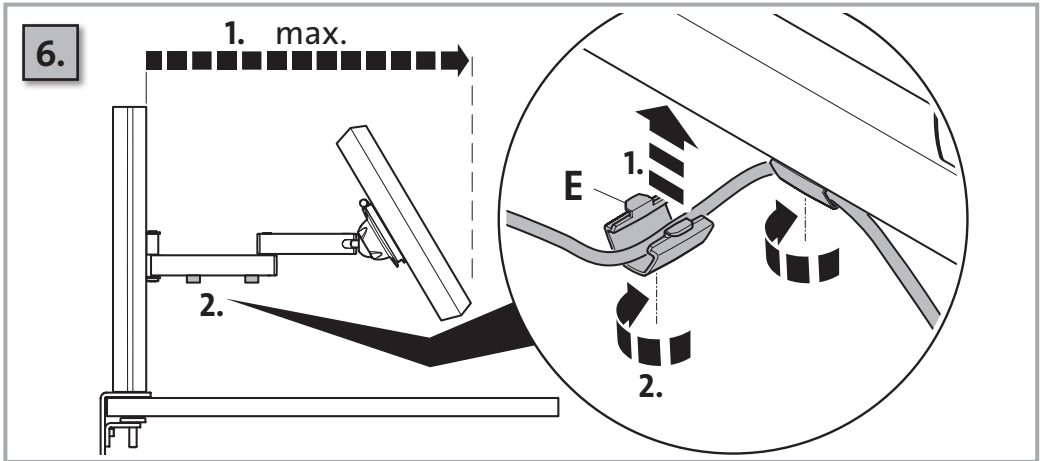
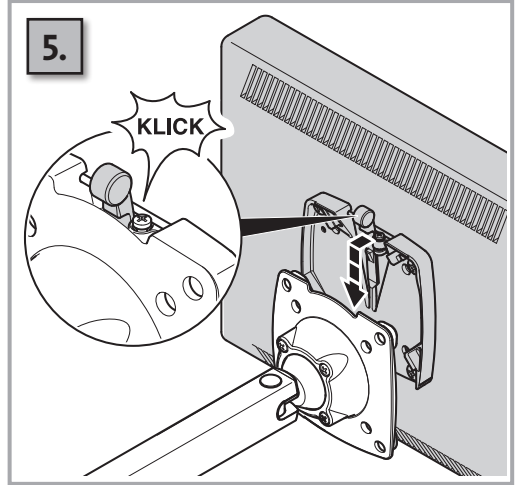
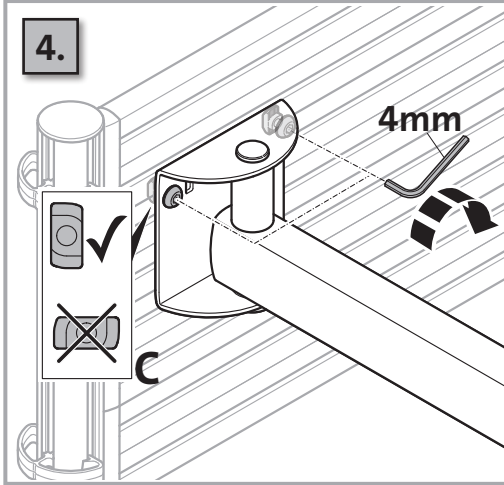


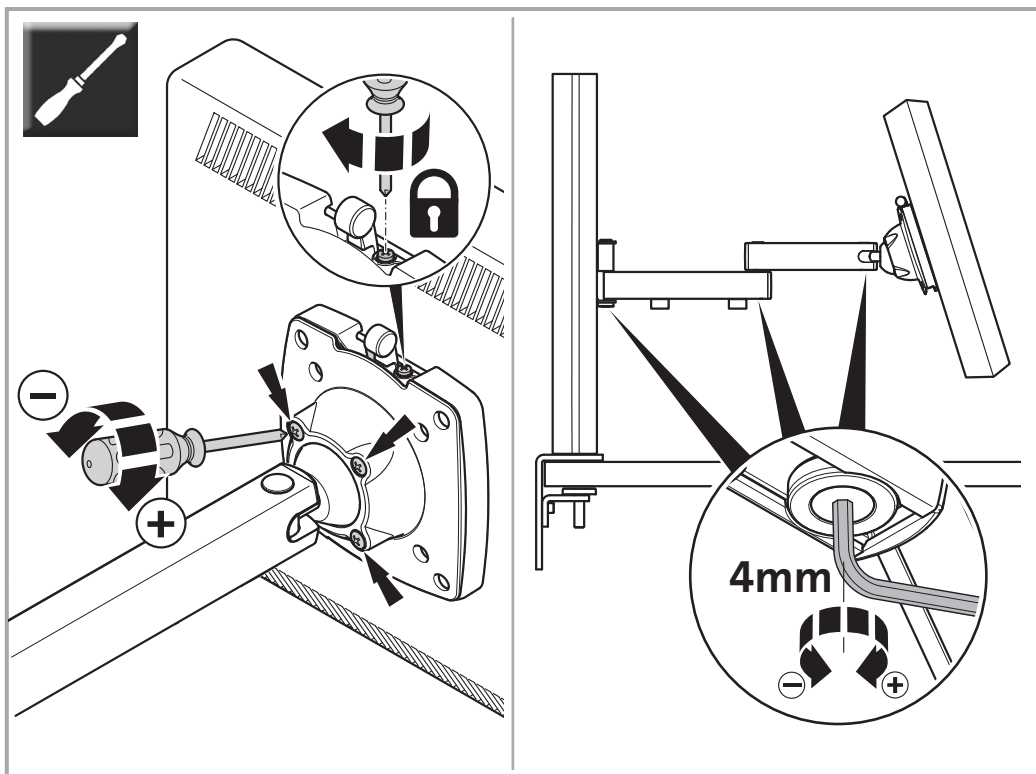


# NOVUS® Tetra-Support-System









**Headquarters:**

Novus Dahle GmbH  
 Breslauer Straße 34-38  
 49808 Lingen (Ems)  
 Germany

**Service contact:**

Novus Dahle GmbH  
 Hessenweg 53  
 49811 Lingen (Ems)  
 Germany  
 Tel.: +49 (0) 591 9140-457  
 Fax: +49 (0) 591 9140-841  
 E-Mail: [info@novus-dahle.com](mailto:info@novus-dahle.com)  
 Web: [www.novus-dahle.com](http://www.novus-dahle.com)

© Copyright 2019 by Novus Dahle GmbH & Co. KG

**NOVUS**<sup>®</sup>  
[www.novus.de](http://www.novus.de)

859-1932 01/19 Technische und Design Änderungen vorbehalten! Technical and design modifications reserved!