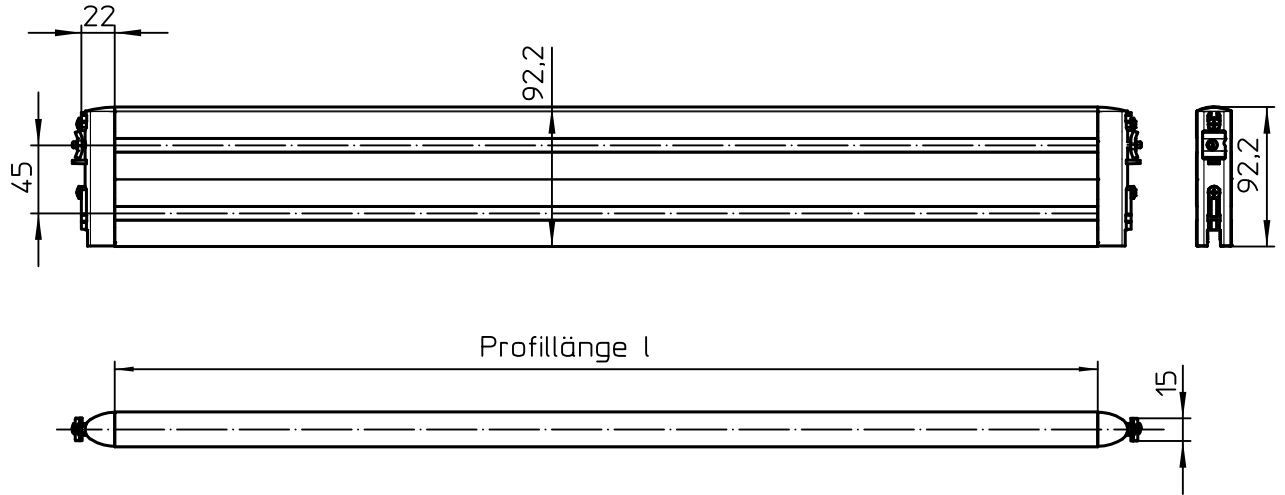


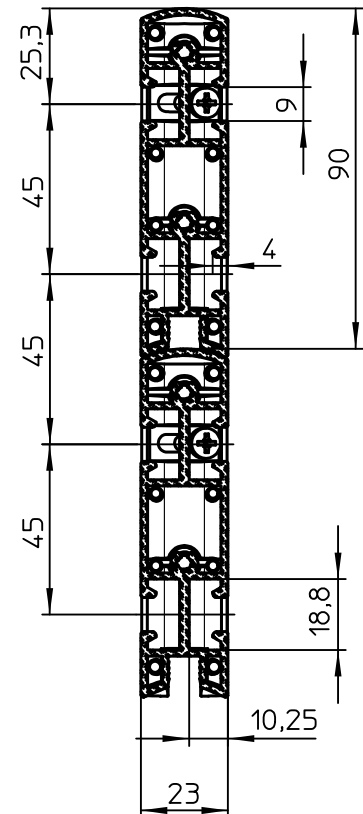
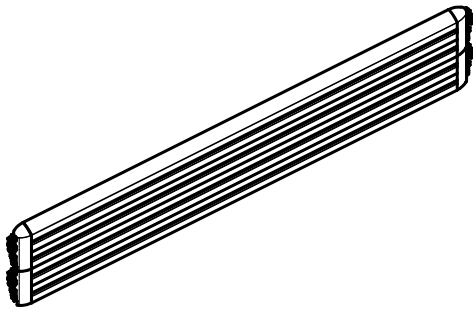
Datenblatt:

DB 973+\*\*05+000 Slatwallelement

TSS



Kombination der Slatwallelemente  
(mittig geschnitten; M 1:2)



Id.-Nr.	Nennmass	Profillänge l
973+0805+000	800	650
973+1005+000	1000	850
973+1205+000	1200	1050
.	1400	1250
973+1605+000	1600	1450
973+0005+001	-	612
973+0005+002	-	911
973+0005+003	-	1212
973+0005+004	-	1515
973+0005+005	-	1800