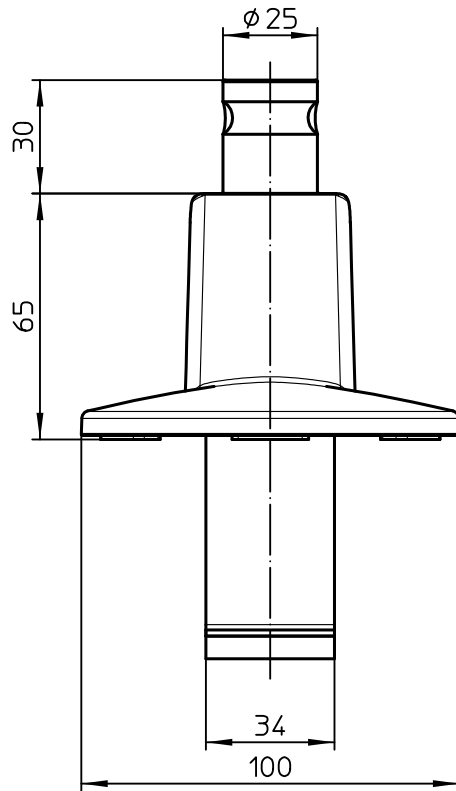
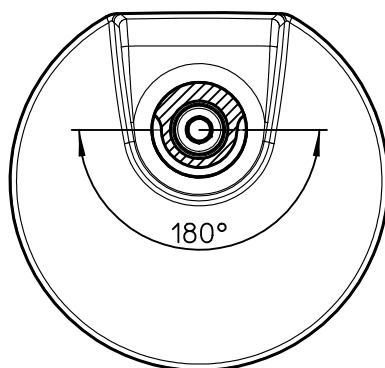


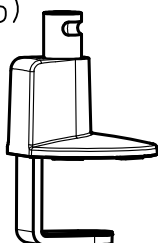
Datenblatt:  
 DB 898+001\*+000 Clu Clamp  
 Clu



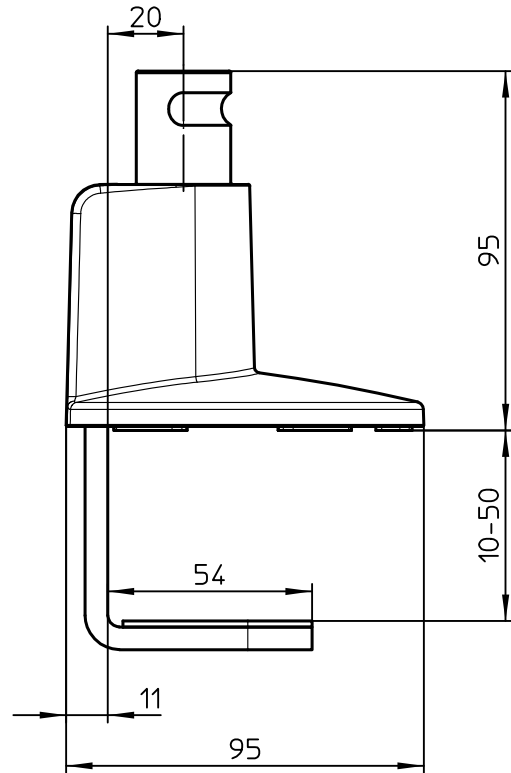
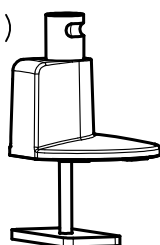
Schwenkbereich



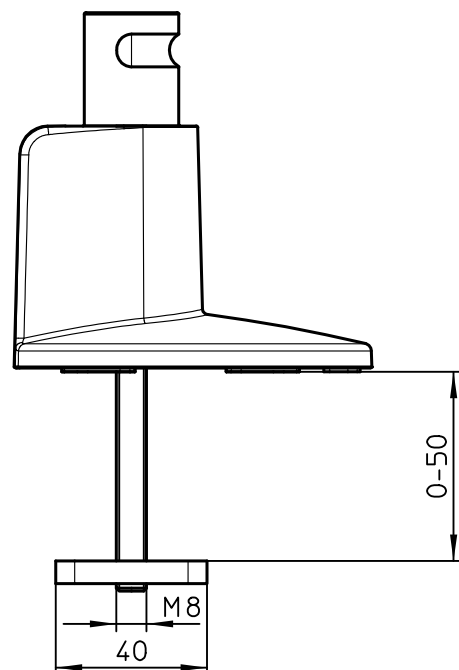
(1:5)



(1:5)



Kabellochbefestigung



Technische und Design Änderungen vorbehalten!  
 Technical and design modifications reserved! 23.01.23