

Datenblatt:

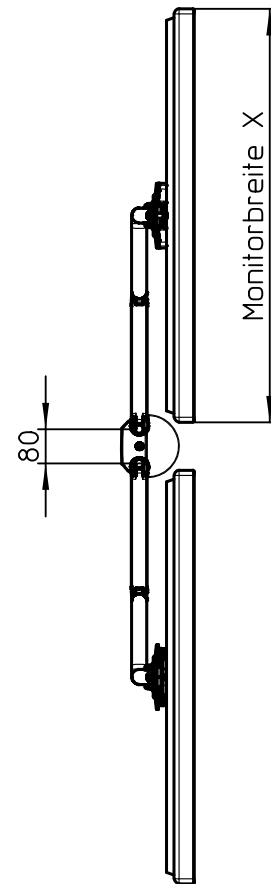
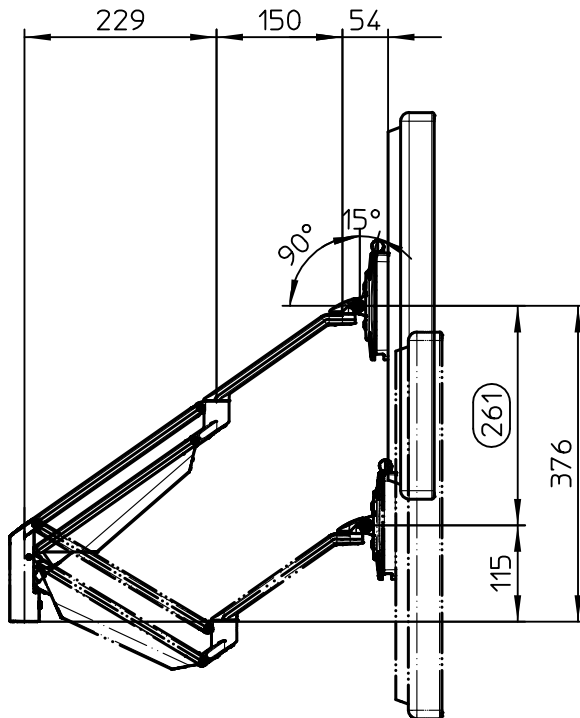
DB 990+401*+001 Clu Duo XL C

Clu

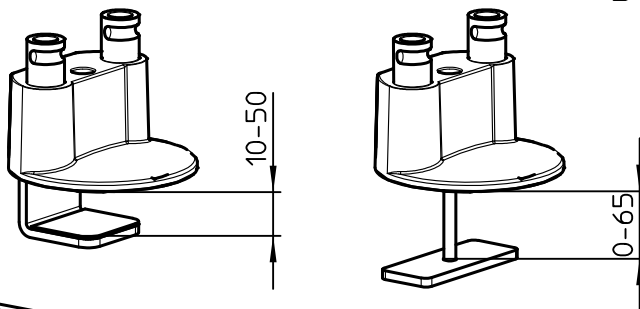
Ausgegeben von iprint am 21.03.2023 / 07:22

	Monitorbreite X
Arm Duo Clu	238 - 838

Schwenkbereich: 2 x 210°

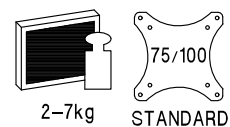
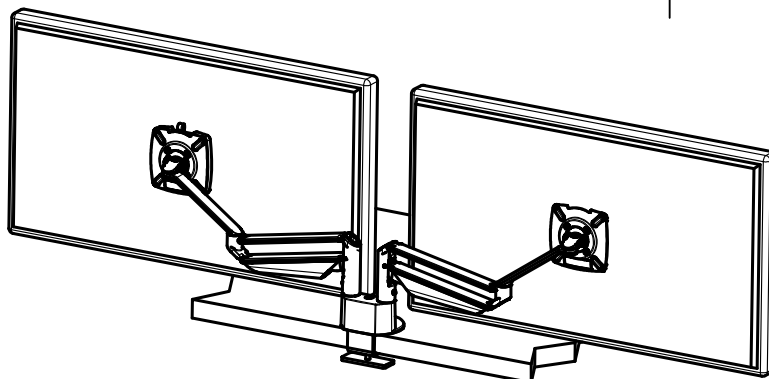


Kabellochbefestigung



Folgende Angaben entsprechen aktuellen Durchschnittswerten (ohne seitliche Lautsprecher)

Monitor (16:9)	Monitorbreite
22 Zoll	ca. 490
24 Zoll	ca. 530
27 Zoll	ca. 600
30 Zoll	ca. 660
32 Zoll	ca. 710
34 Zoll	ca. 750
37 Zoll	ca. 820



Technische und Design Änderungen vorbehalten!
 Technical and design modifications reserved! 31.01.22