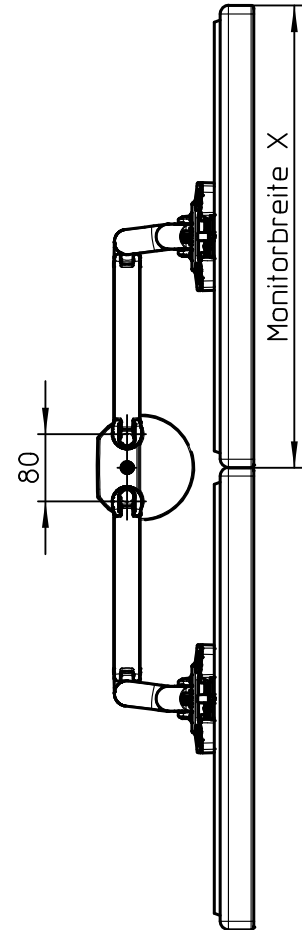
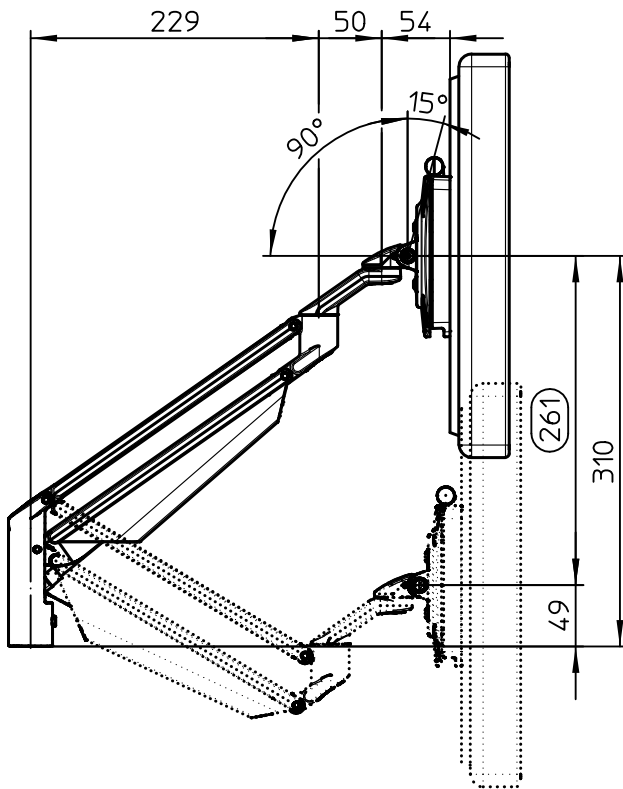


Datenblatt:  
 DB 990+401\*+000 Clu Duo  
 Clu

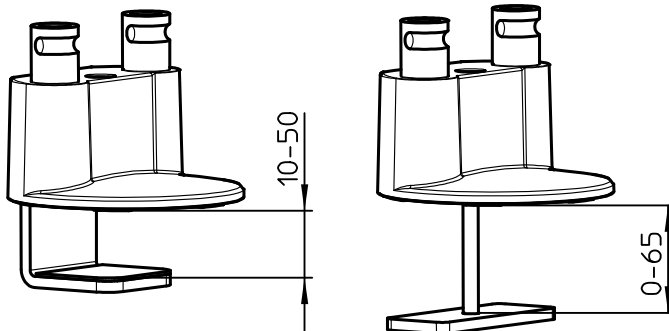
Ausgegeben von iprint am 21.03.2023 / 07:22

Schwenkbereich: 2 x 210°

	Monitorbreite X
Arm Duo Clu	438 - 638

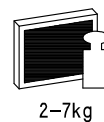
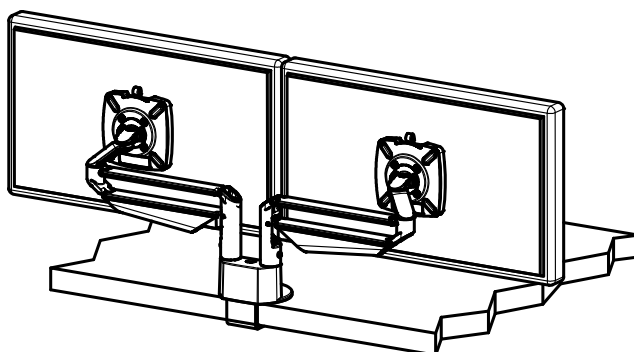


Kabellochbefestigung



Folgende Angaben entsprechen aktuellen Durchschnittswerten (ohne seitliche Lautsprecher)

Monitor (16:9)	Monitorbreite
22 Zoll	ca. 490
24 Zoll	ca. 530
27 Zoll	ca. 600
30 Zoll	ca. 660
32 Zoll	ca. 710



2-7kg



75/100  
 STANDARD



Technische und Design Änderungen vorbehalten!  
 Technical and design modifications reserved! 16.11.21