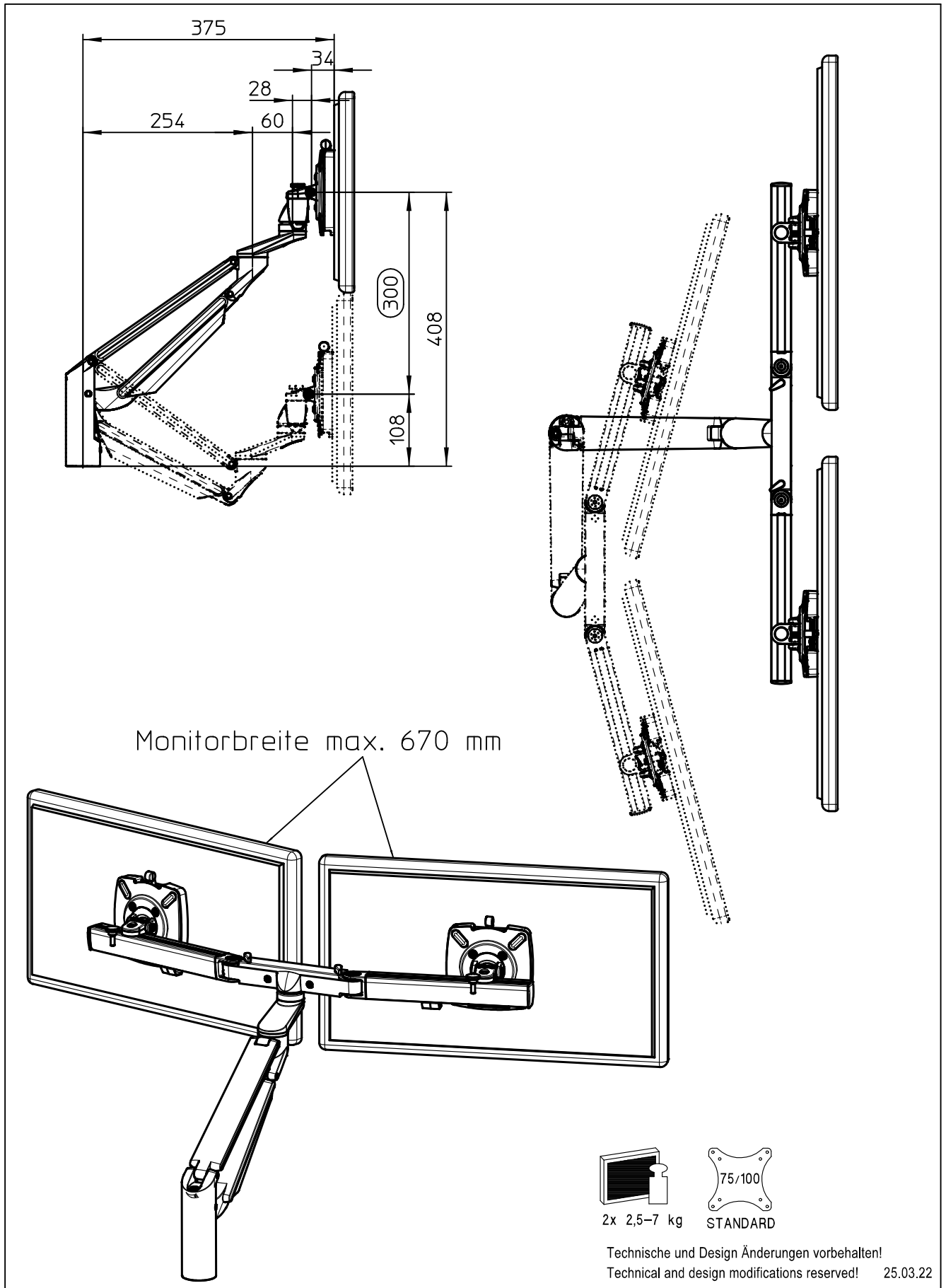


Datenblatt:
 DB 992+200*+000 Clu Plus X2
 Clu Plus



Ausgegeben von iprint am 21.03.2023 / 07:22



859-2161