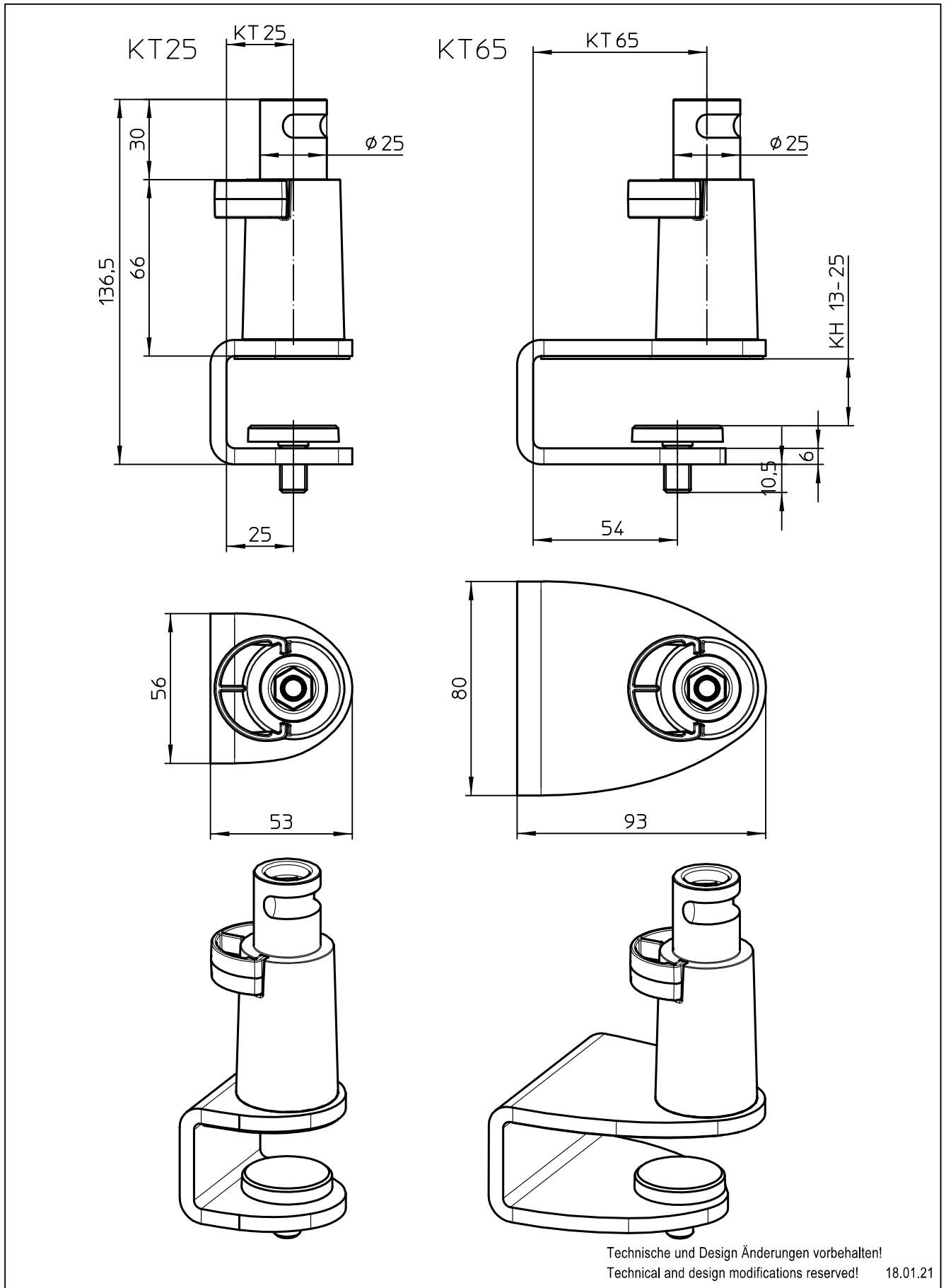


Datenblatt:



DB 898+002*+00* Clu clamp KH 13-25 mm KT25/ KT65

Clu



Technische und Design Änderungen vorbehalten!
Technical and design modifications reserved! 18.01.21