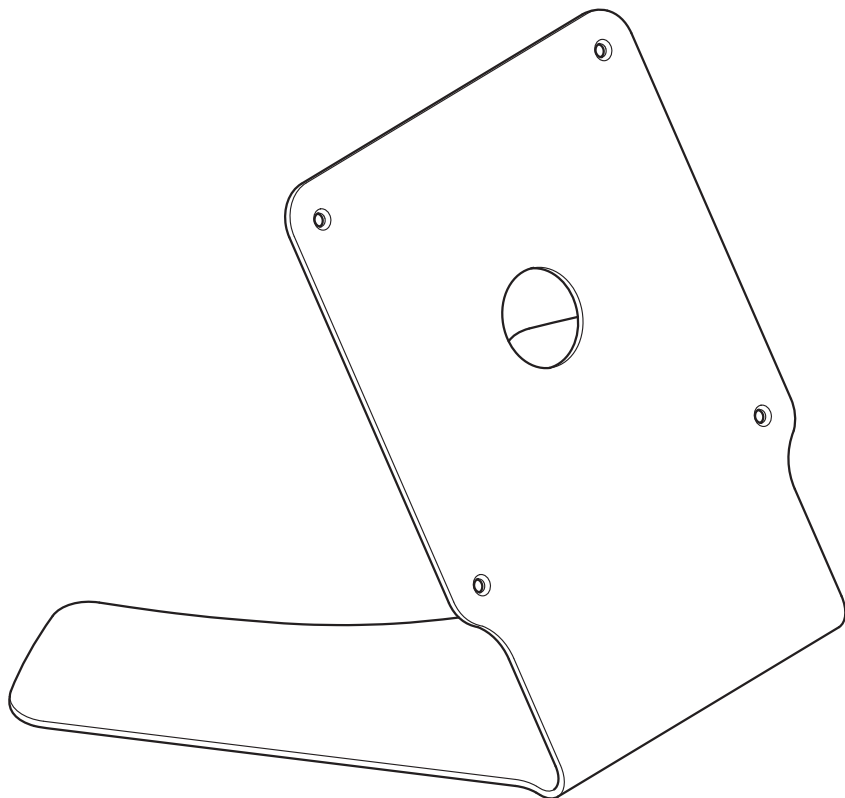
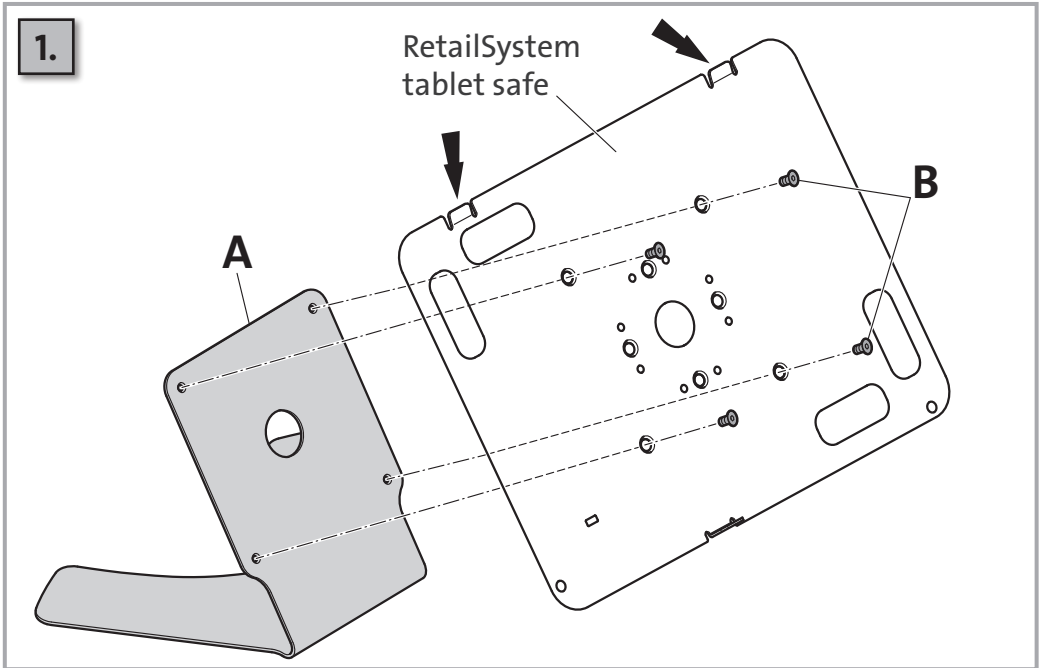
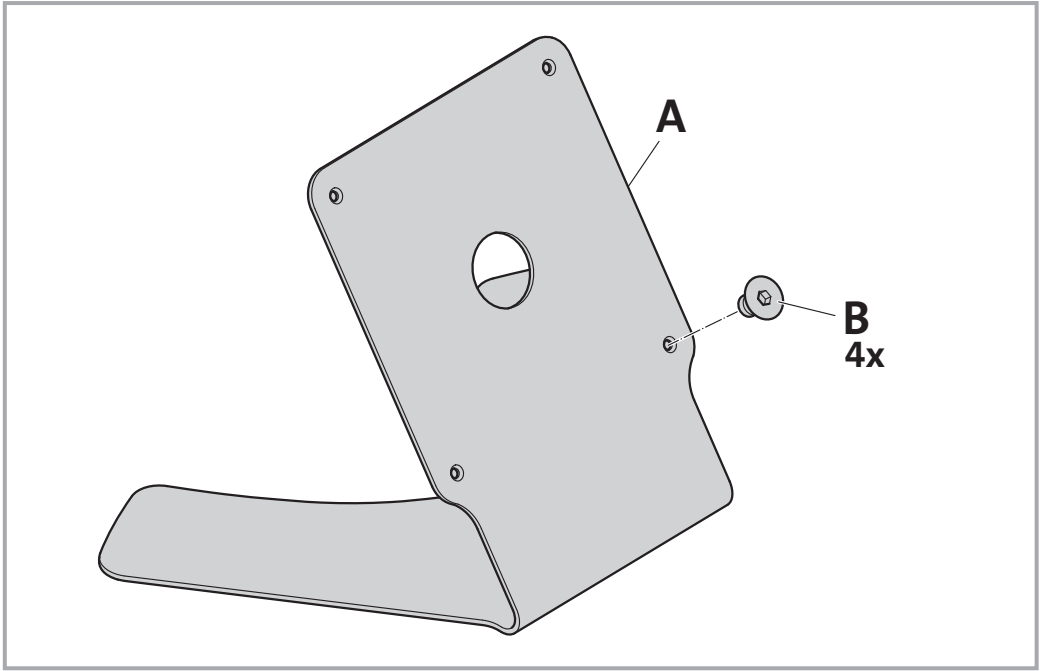


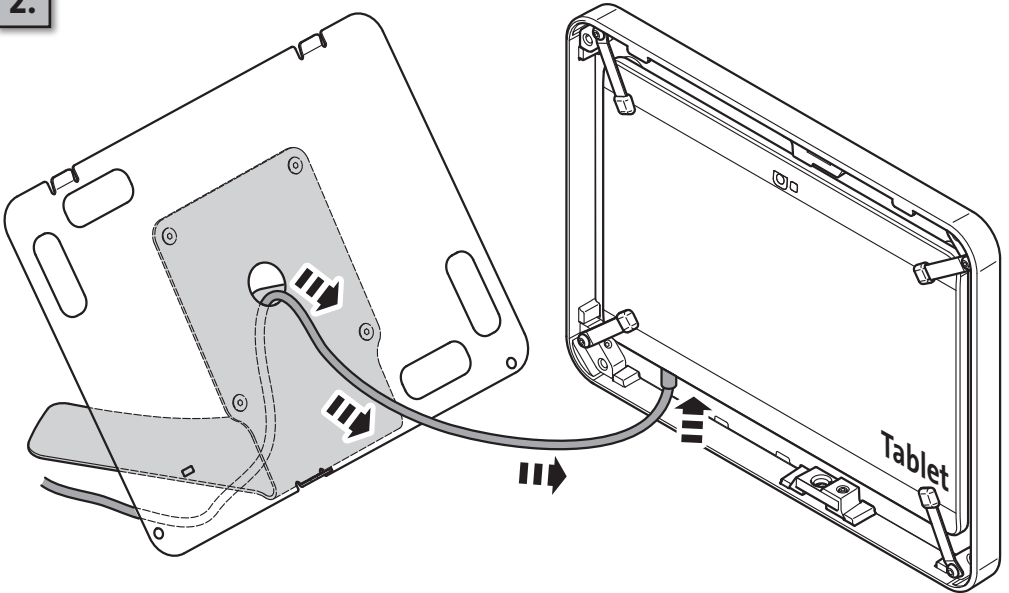


# NOVUS<sup>®</sup> RetailSystem desk mount

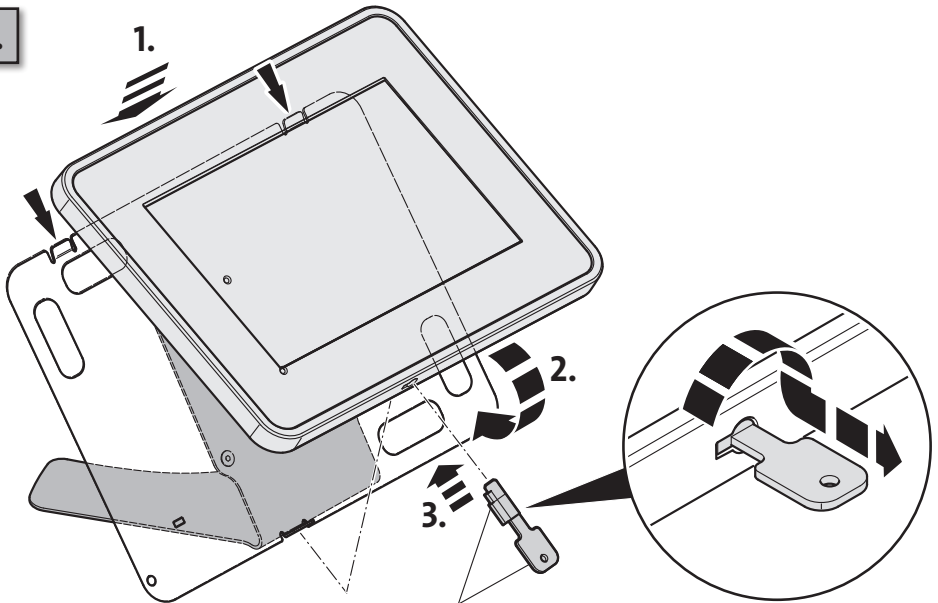




2.



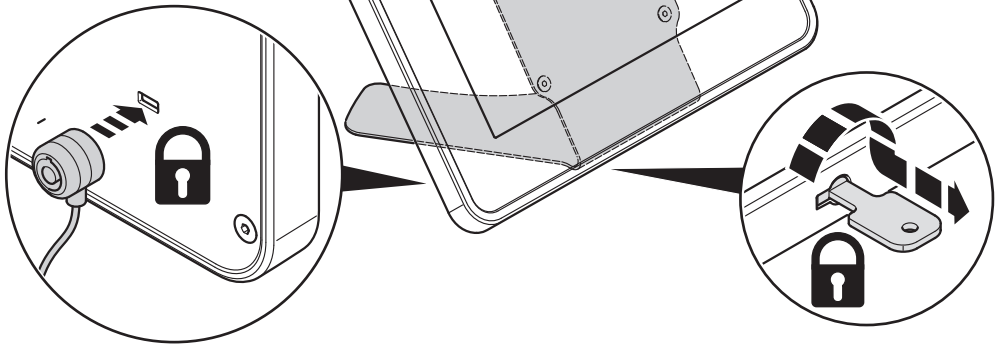
3.



RetailSystem tablet safe



## Kensington Lock



### Headquarters:

Novus Dahle GmbH & Co. KG  
Breslauer Straße 34-38  
49808 Lingen  
Germany

### Service contact:

Novus Dahle GmbH & Co. KG  
Hessenweg 53  
49811 Lingen  
Germany  
Tel.: +49 (0) 591 9140-457  
Fax: +49 (0) 591 9140-841  
E-Mail: [info@novus.de](mailto:info@novus.de)  
Web: [www.novus.de](http://www.novus.de)

© Copyright 2015 by Novus Dahle GmbH & Co. KG

**NOVUS**<sup>®</sup>  
[www.novus.de](http://www.novus.de)